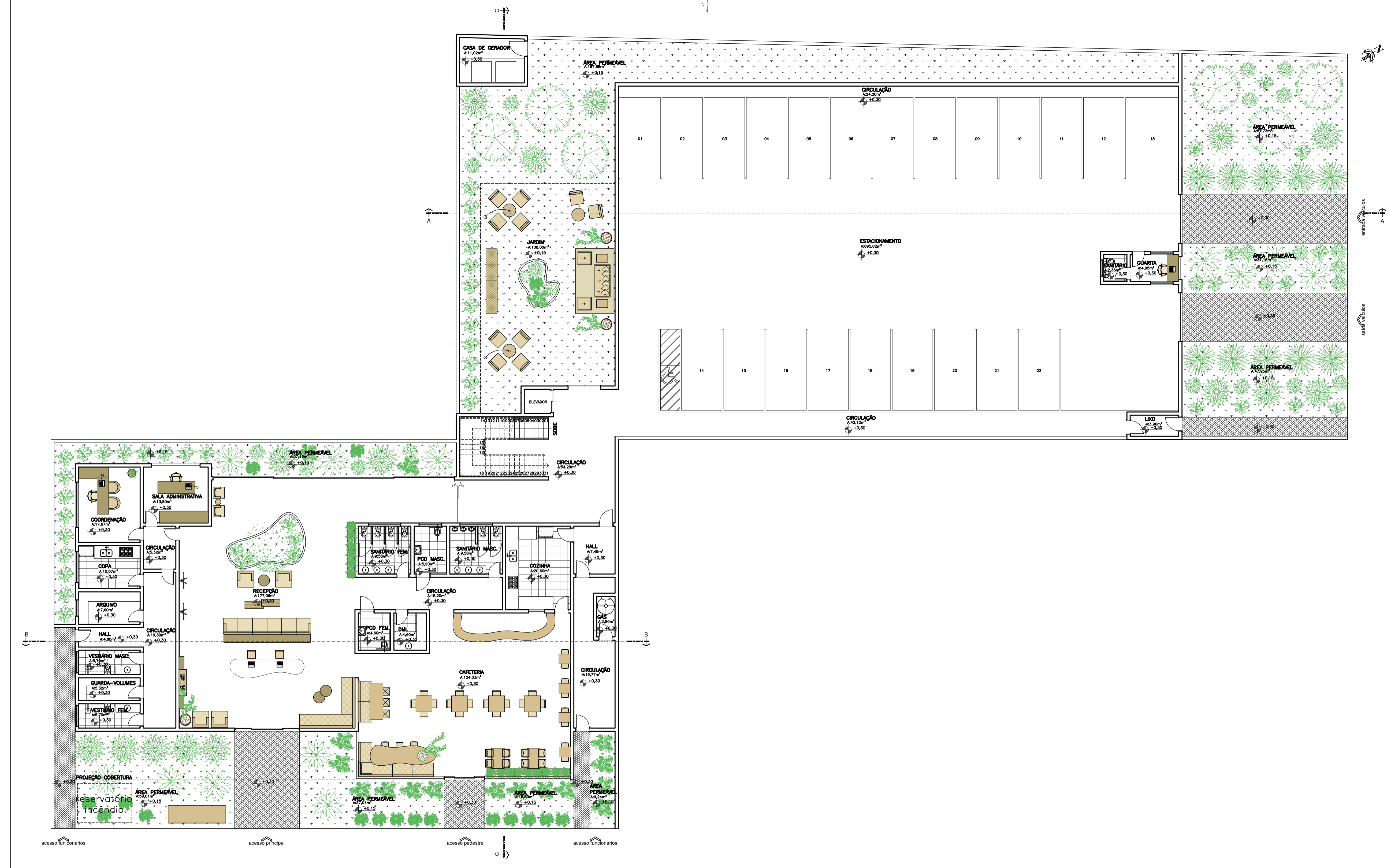


RUA ORLANDO ALVARENGA

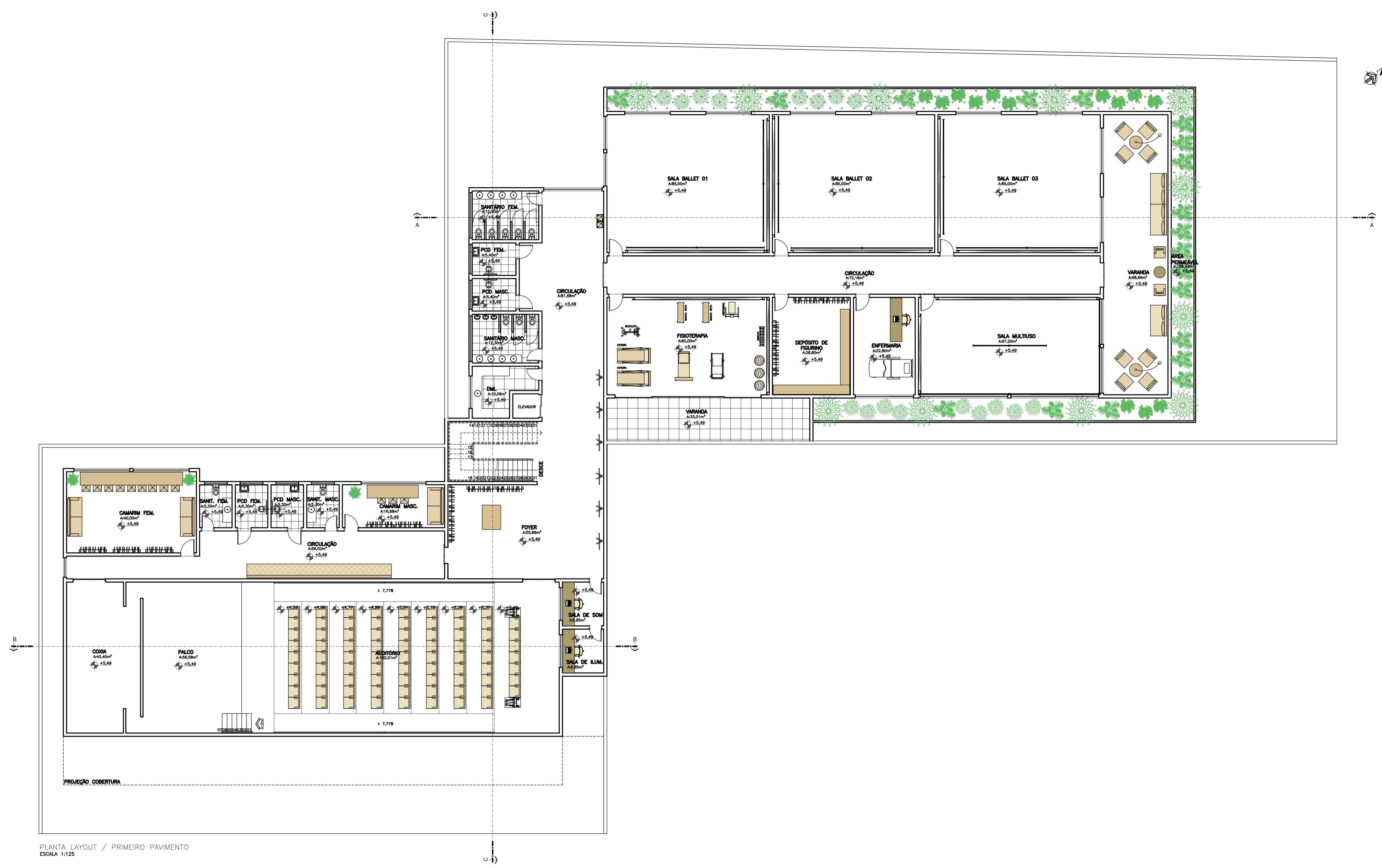
RUA FRANCISCO ANDRADE



RUA JOÃO MODESTO

PLANTA LAYOUT / PAVIMENTO TÉRREO
ESCALA 1:125

ALUNA	SANDRA THOMAZ ALVARENGA	FOLHA:	01
DISCIPLINA	TRABALHO DE CONCLUSÃO DE CURSO		00
ESCALA INDICADA	DATA NOVEMBRO DE 2025		00
ASSUNTO	PLANTA LAYOUT		

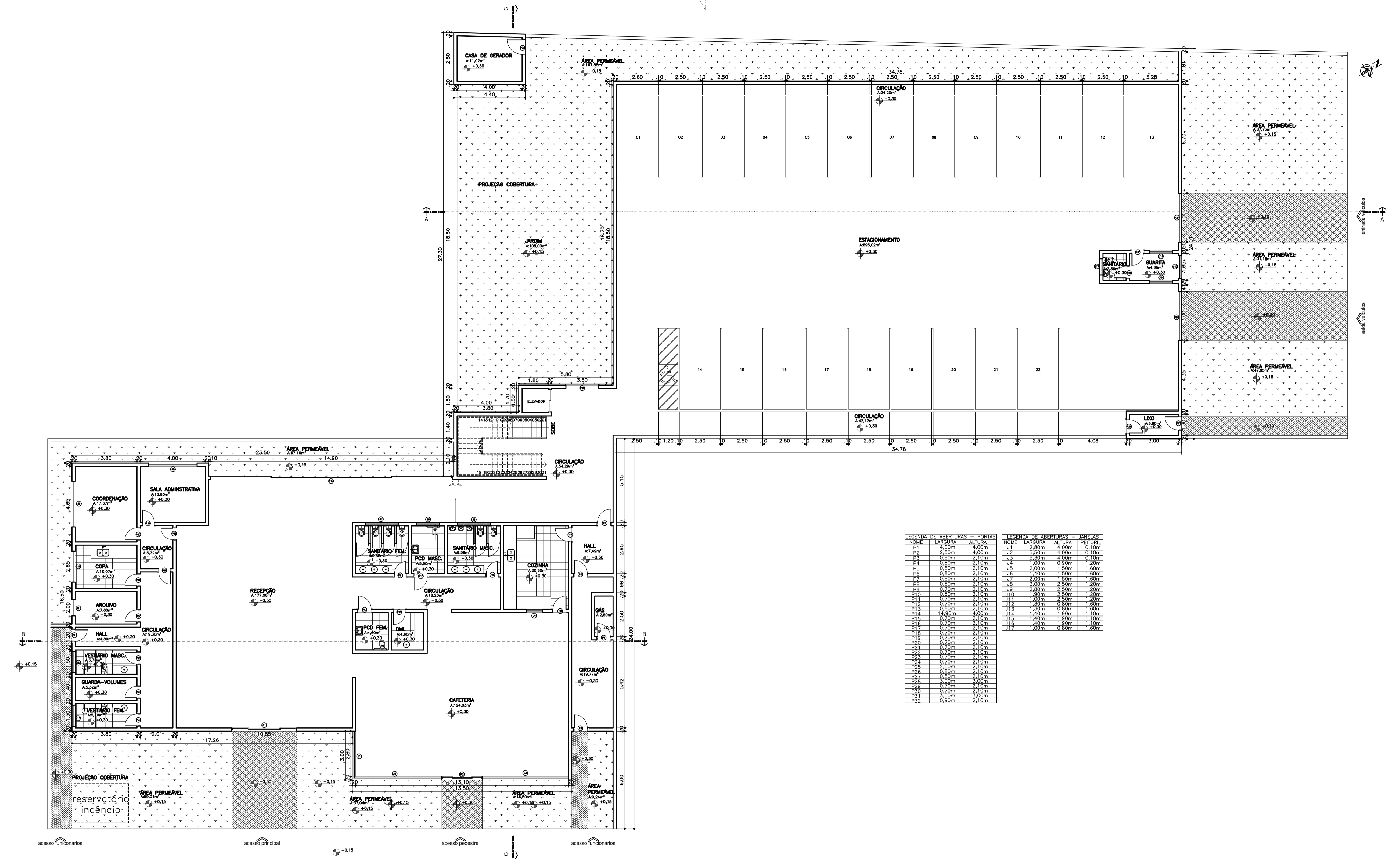


PLANTA LAYOUT / PRIMEIRO PAVIMENTO
 ESCALA 1:125

ALUNA	SANDRA THOMAZ ALVARENGA	FOLHA:	02
DISCIPLINA	TRABALHO DE CONCLUSÃO DE CURSO		00
ESCALA INDICADA	DATA NOVEMBRO DE 2025		00
ASSUNTO	PLANTA LAYOUT		

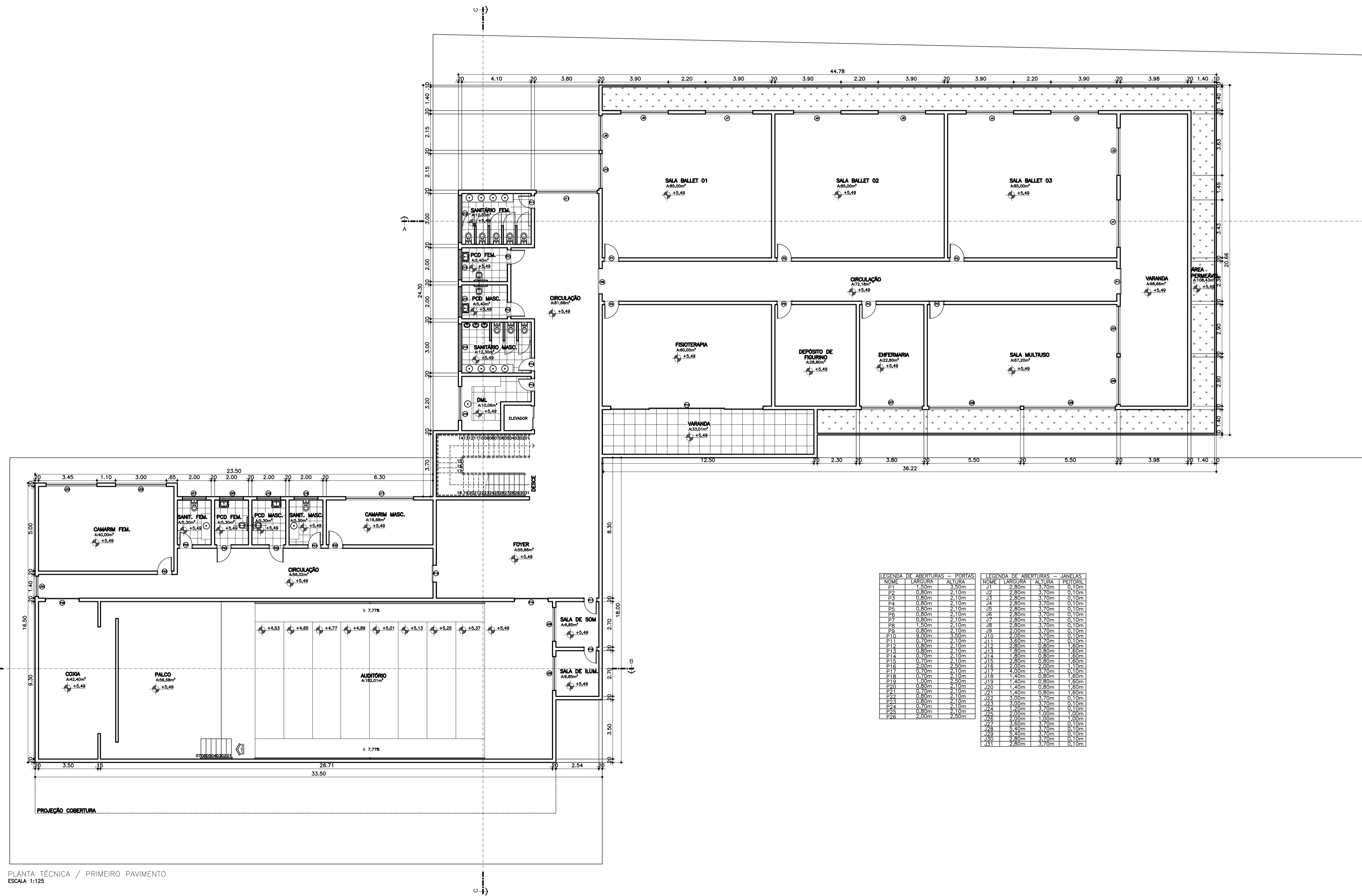
RUA ORLANDO ALVARENGA

RUA FRANCISCO ANDRADE



LEGENDA DE ABERTURAS - PORTAS			LEGENDA DE ABERTURAS - JANELAS			
NOME	LARGURA	ALTURA	NOME	LARGURA	ALTURA	PROFUND.
P1	4,00m	4,00m	J1	2,80m	2,00m	0,10m
P2	2,50m	4,00m	J2	5,50m	4,00m	0,10m
P3	0,80m	2,10m	J3	3,30m	2,00m	0,10m
P4	0,80m	2,10m	J4	1,00m	0,90m	1,20m
P5	0,80m	2,10m	J5	2,00m	1,50m	1,60m
P6	0,80m	2,10m	J6	1,40m	1,50m	1,60m
P7	0,80m	2,10m	J7	2,00m	1,50m	1,60m
P8	0,80m	2,10m	J8	3,00m	2,50m	1,20m
P9	0,70m	2,10m	J9	2,80m	2,50m	1,20m
P10	0,80m	2,10m	J10	1,00m	0,90m	1,20m
P11	0,70m	2,10m	J11	1,00m	2,50m	1,20m
P12	0,70m	2,10m	J12	1,00m	0,90m	1,20m
P13	0,80m	2,10m	J13	1,50m	0,80m	1,60m
P14	1,40m	2,10m	J14	1,50m	1,80m	1,10m
P15	0,70m	2,10m	J15	1,50m	1,80m	1,10m
P16	0,70m	2,10m	J16	1,50m	1,80m	1,10m
P17	0,70m	2,10m	J17	1,00m	0,80m	1,60m
P18	0,70m	2,10m				
P19	0,70m	2,10m				
P20	0,70m	2,10m				
P21	0,70m	2,10m				
P22	0,70m	2,10m				
P23	0,70m	2,10m				
P24	0,70m	2,10m				
P25	0,70m	2,10m				
P26	0,80m	2,10m				
P27	0,70m	2,10m				
P28	0,70m	2,10m				
P29	0,70m	2,10m				
P30	0,70m	2,10m				
P31	0,70m	2,10m				
P32	0,90m	2,10m				

RUA JOÃO MODESTO



LEGENDA DE ABERTURAS - PORTAS			LEGENDA DE ABERTURAS - JANELAS		
NOME	LARGURA	ALTURA	NOME	LARGURA	ALTURA
P1	1,50m	2,10m	J1	2,80m	3,70m
P2	1,80m	2,10m	J2	2,80m	3,70m
P3	0,80m	2,10m	J3	2,80m	3,70m
P4	0,80m	2,10m	J4	2,80m	3,70m
P5	0,80m	2,10m	J5	2,80m	3,70m
P6	0,80m	2,10m	J6	2,80m	3,70m
P7	0,80m	2,10m	J7	2,80m	3,70m
P8	1,50m	2,10m	J8	2,80m	3,70m
P9	0,80m	2,10m	J9	2,80m	3,70m
P10	0,80m	2,10m	J10	2,80m	3,70m
P11	0,80m	2,10m	J11	2,80m	3,70m
P12	0,80m	2,10m	J12	2,80m	3,70m
P13	0,80m	2,10m	J13	1,80m	0,80m
P14	0,70m	2,10m	J14	1,80m	0,80m
P15	0,70m	2,10m	J15	2,80m	0,80m
P16	2,40m	2,10m	J16	2,80m	2,00m
P17	0,70m	2,10m	J17	4,00m	3,70m
P18	0,70m	2,10m	J18	1,40m	0,80m
P19	1,00m	2,10m	J19	1,40m	0,80m
P20	0,80m	2,10m	J20	1,40m	0,80m
P21	0,80m	2,10m	J21	1,40m	0,80m
P22	0,80m	2,10m	J22	3,00m	3,70m
P23	0,80m	2,10m	J23	3,00m	3,70m
P24	0,80m	2,10m	J24	1,40m	3,70m
P25	0,80m	2,10m	J25	2,00m	1,00m
P26	2,40m	2,10m	J26	2,00m	1,00m
			J27	3,60m	3,70m
			J28	3,60m	3,70m
			J29	3,60m	3,70m
			J30	2,80m	3,70m
			J31	2,80m	3,70m

PLANTA TÉCNICA / PRIMEIRO PAVIMENTO
ESCALA 1:125

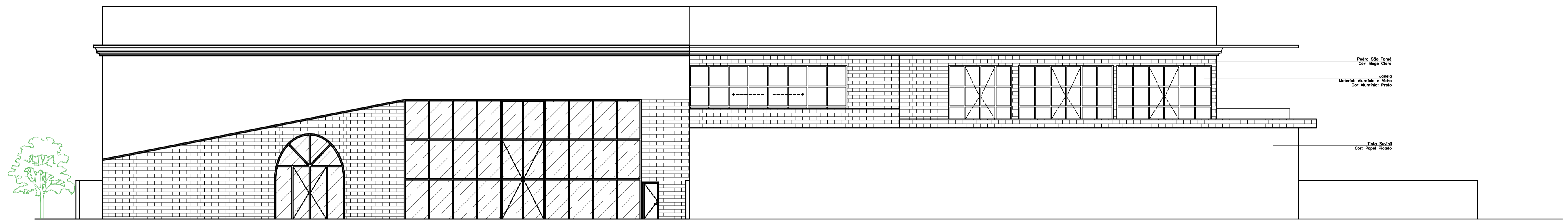
ALUNA: SANDRA THOMAZ ALVARENGA

DISCIPLINA: TRABALHO DE CONCLUSÃO DE CURSO

ESCALA INDICADA: DATA: NOVEMBRO DE 2025

ASSUNTO: PLANTA TÉCNICA/PRIMEIRO PAVIMENTO

FOLHA: 04

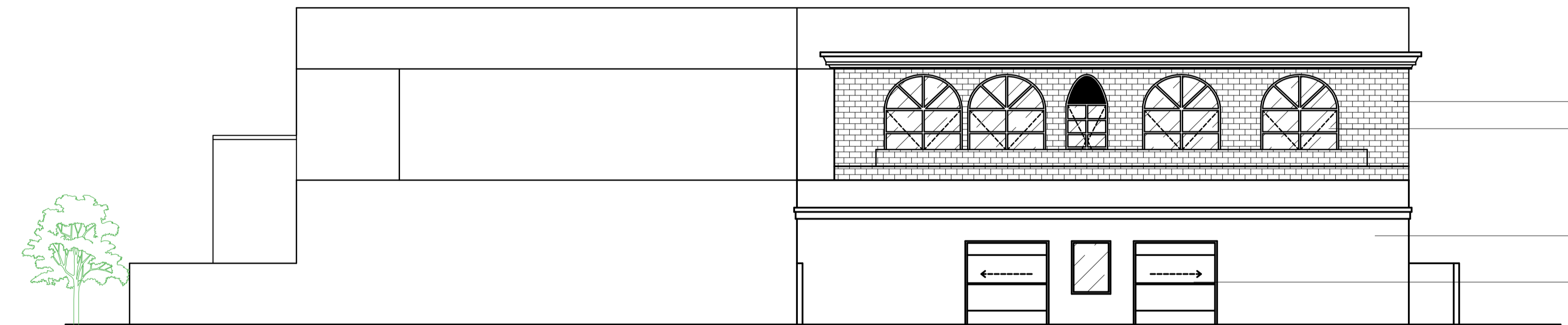


FACHADA 01
ESCALA 1:125

Pedra São Tomé
Cor: Bege Claro

Janela
Material: Alumínio + Vidro
Cor Alumínio: Preto

Tela Suxiãil
Cor: Papel Picado



FACHADA 02
ESCALA 1:125

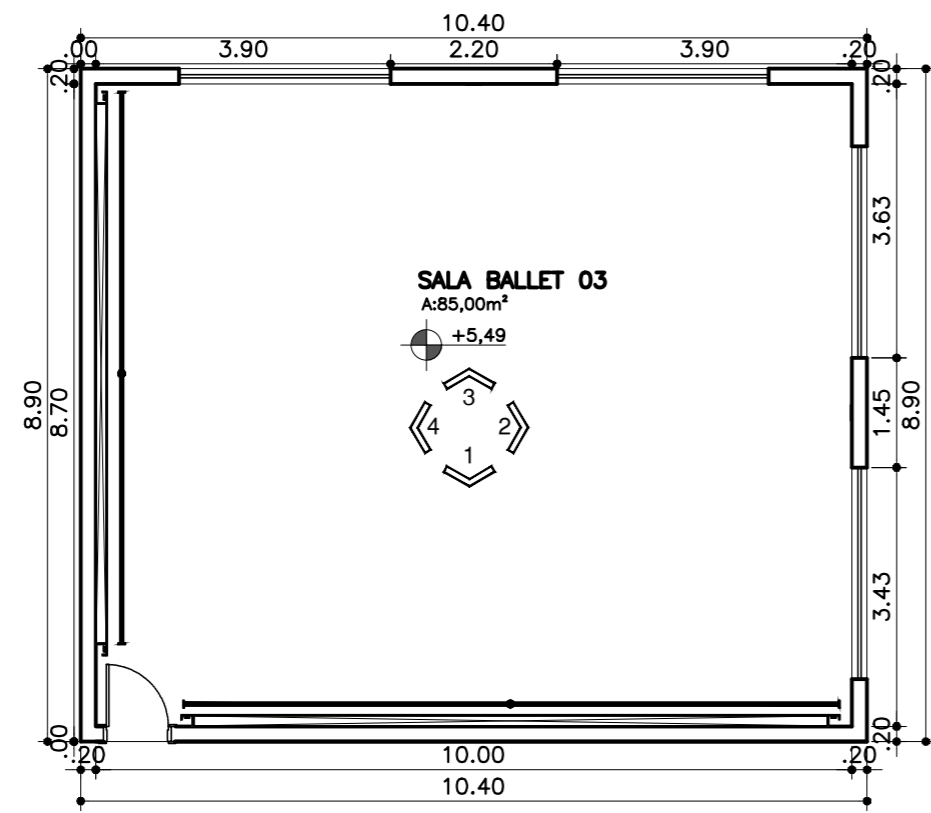
Pedra São Tomé
Cor: Bege Claro

Janela
Material: Alumínio + Vidro
Cor Alumínio: Preto

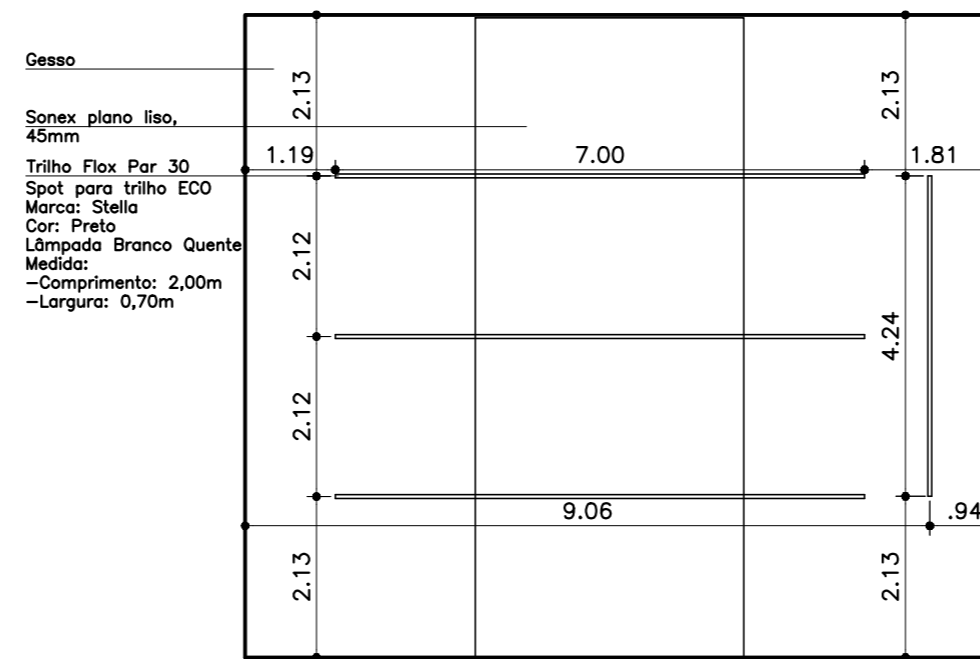
Tela Suxiãil
Cor: Papel Picado

Portão
Material: Alumínio
Cor: Preto

ALUNA	SANDRA THOMAZ ALVARENGA	FOLHA:	07
DISCIPLINA	TRABALHO DE CONCLUSÃO DE CURSO		00
ESCALA INDICADA	DATA NOVEMBRO DE 2025		00
ASSUNTO	FACHADA		

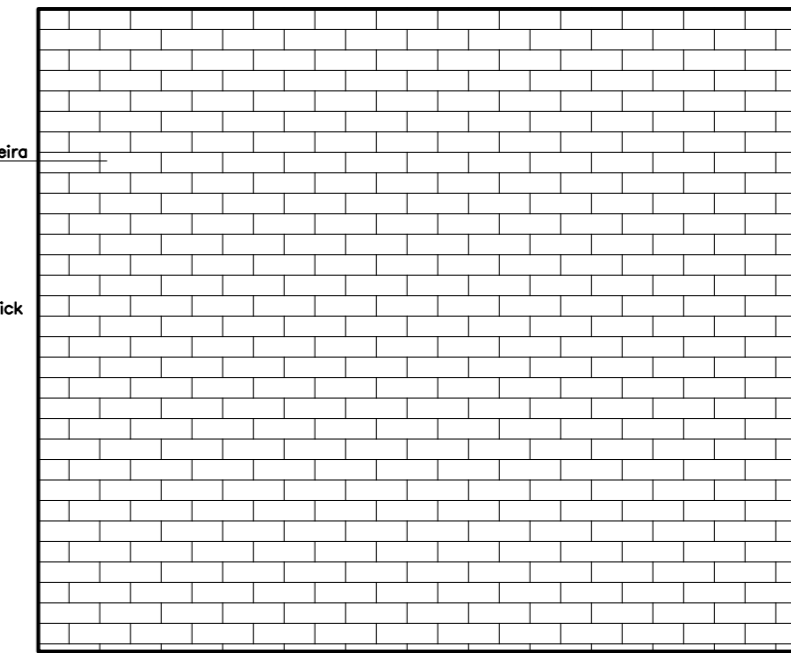


PLANTA
SALA DE BALLE 03
ESCALA 1:100

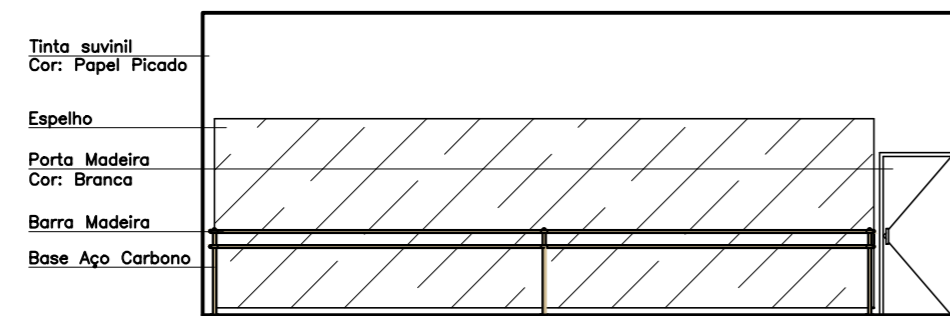


FORRO E ILUMINAÇÃO
SALA DE BALLE 03
ESCALA 1:100

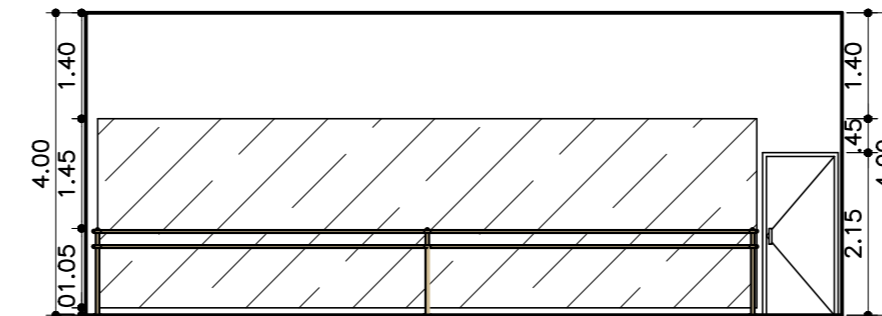
Piso Laminado de Madeira
Marca: Eucafloor
Cor: Carvalho Ouro
Medidas:
-Comprimento: 1,35m
-Largura: 0,44m
-Espessura: 8mm
Embalagem: 2,41m²
Sistema de Encaixe: Click



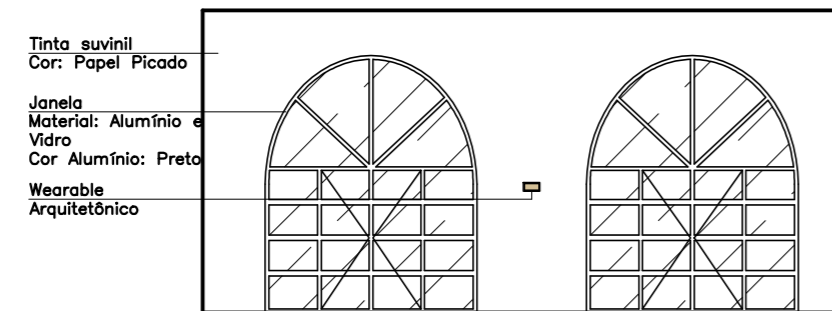
PAGINAÇÃO DE PISO
SALA DE BALLE 03
ESCALA 1:100



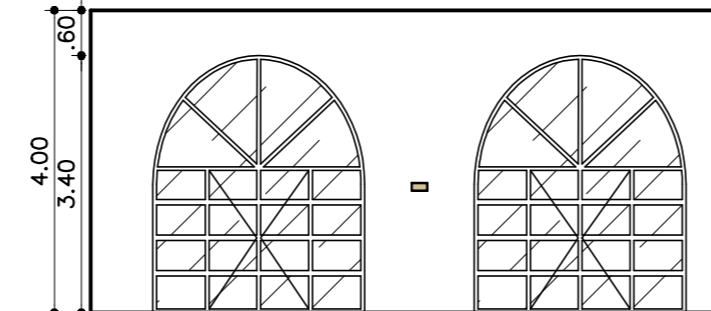
VISTA 01
SALA DE BALLE 03
ESCALA 1:100



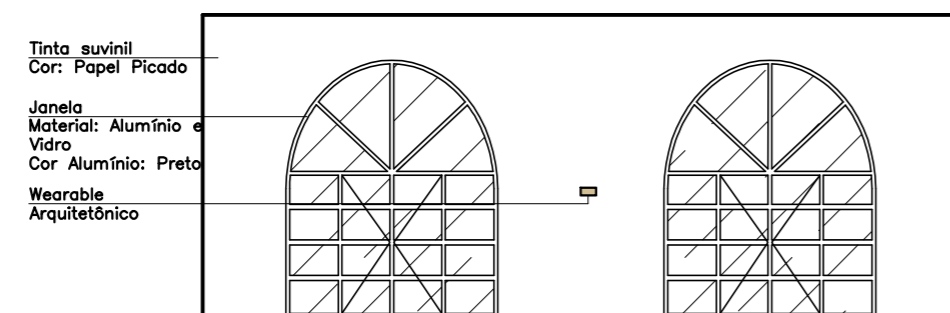
VISTA 01
SALA DE BALLE 03
ESCALA 1:100



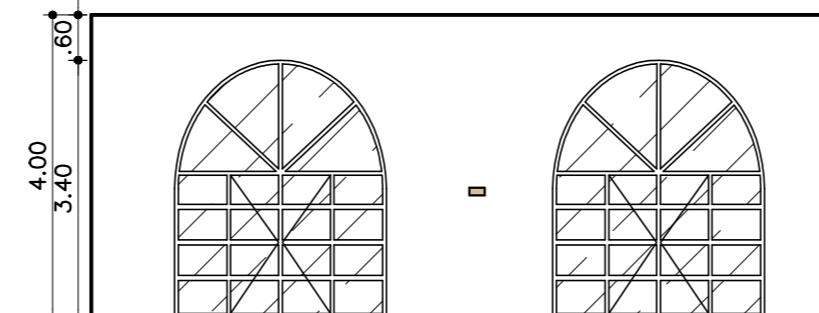
VISTA 02
SALA DE BALLE 03
ESCALA 1:100



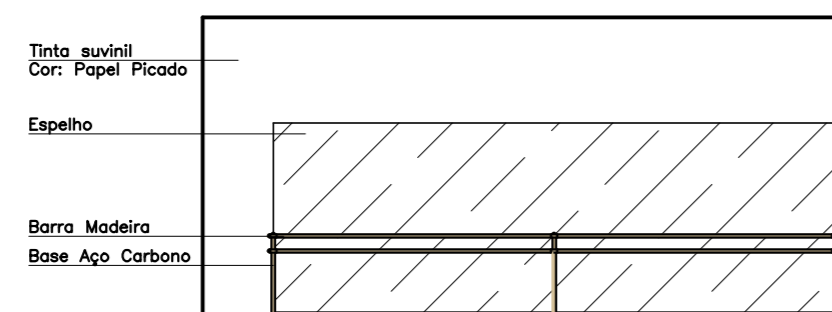
VISTA 02
SALA DE BALLE 03
ESCALA 1:100



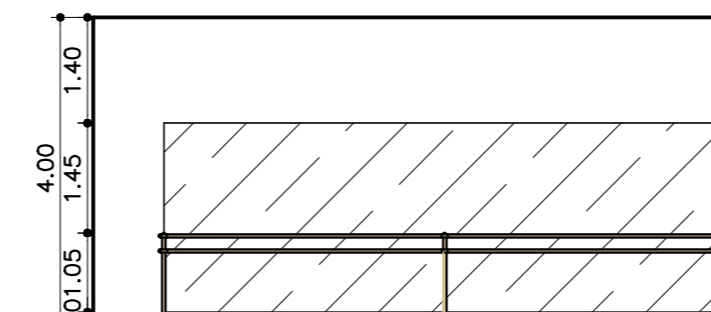
VISTA 03
SALA DE BALLE 03
ESCALA 1:100



VISTA 03
SALA DE BALLE 03
ESCALA 1:100

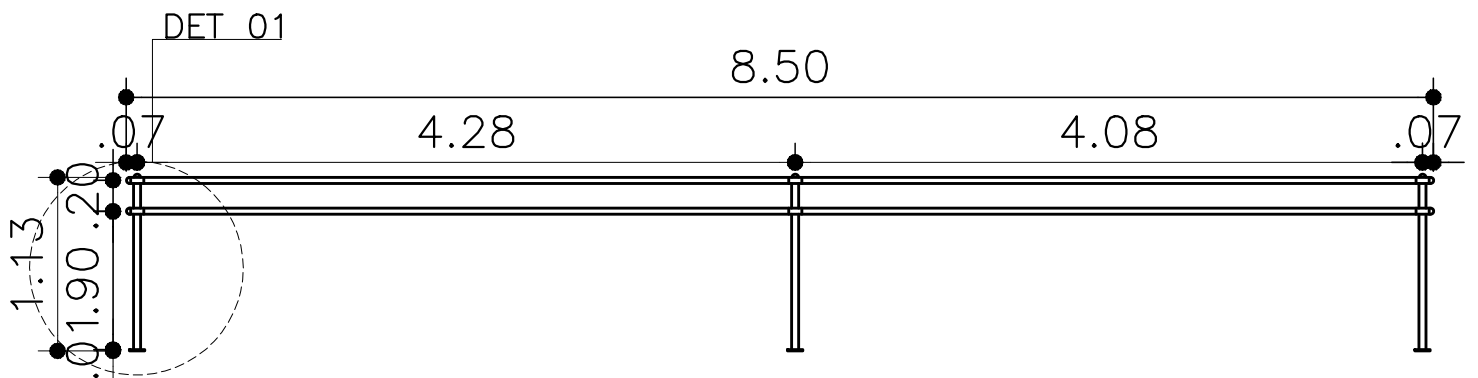


VISTA 04
SALA DE BALLE 03
ESCALA 1:100

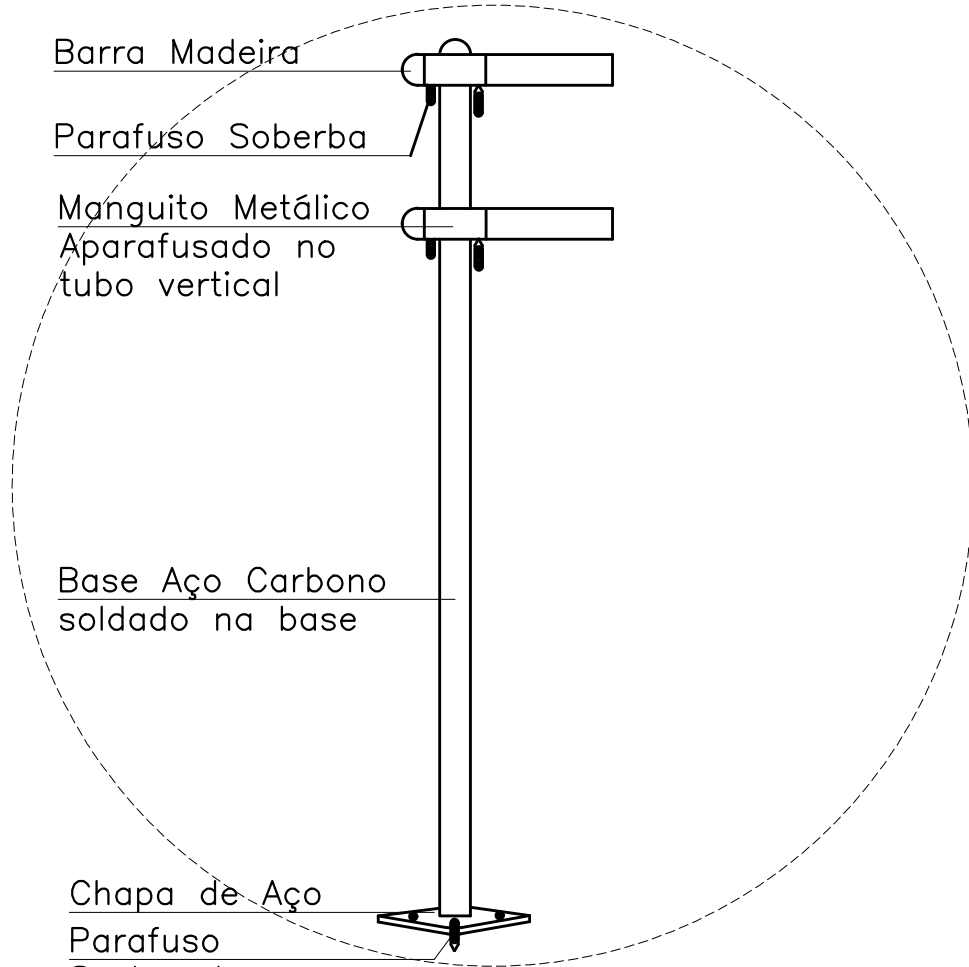


VISTA 04
SALA DE BALLE 03
ESCALA 1:100

Materiais	Área (m ²)	370,24m ³ Frequências (Hz)		
		125	500	2000
Piso (Laminado)	92,56	0,07	0,15	0,07
Teto (Geso Acartonado)	92,56	0,29	0,12	0,06
Paredes pintadas	103,20	0,01	0,02	0,02
Espelhos	12,48	0,02	0,02	0,02
Janelas com cortinas finas	36,72	0,05	0,25	0,40
Porta (Madeira)	2,00	0,08	0,10	0,12
Mobiliário/barras	2,00	0,10	0,10	0,10
Sonex plano liso, 45mm (no teto)	20,00	0,12	0,88	0,97
16 pessoas				
Total		35,80	60,08	58,87
Tempo de Reverberação (s)		1,66	1,00	1,01
TR ótimo - 500 hz		1,00s		
Frequência (Hz)		125	500	2000
Tempo de Reverberação ótimo (s)		1,80	1,00	1,10



VISTA BARRA FIXA
 ESCALA 1:50



Barra Madeira

Parafuso Soberba

Manguito Metálico
 Aparafusado no
 tubo vertical

Base Aço Carbono
 soldado na base

Chapa de Aço
 Parafuso
 Sextavado

DET 01
 ESCALA 1:10

ALUNA

SANDRA THOMAZ ALVARENGA

DISCIPLINA

TRABALHO DE CONCLUSÃO DE CURSO

FOLHA:

○ ○ 09

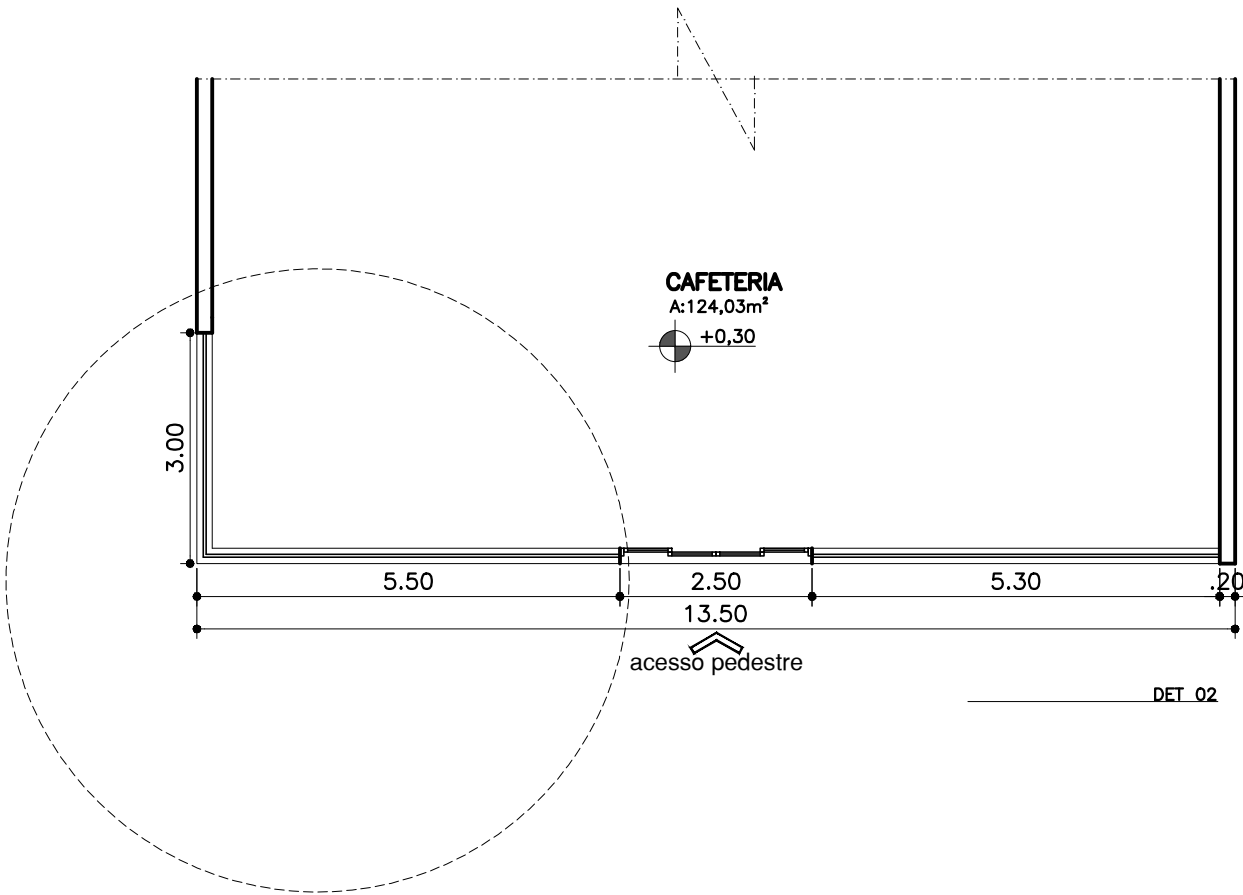
ESCALA INDICADA

DATA NOVEMBRO DE 2025

○ ○ ○

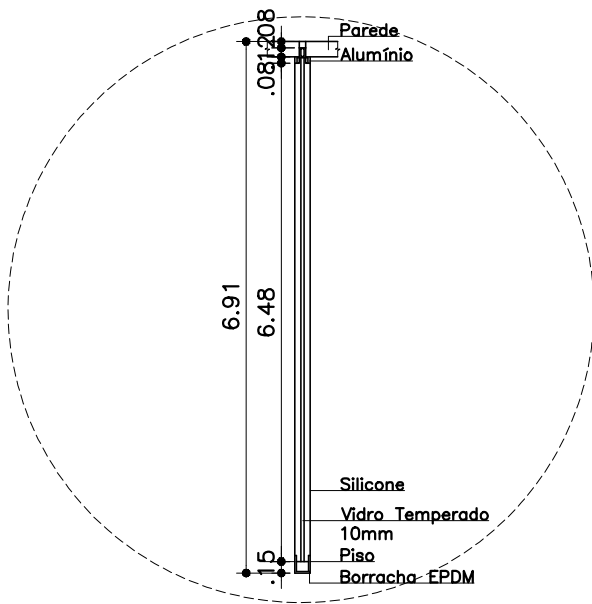
ASSUNTO

DETALHAMENTO — BARRA FIXA



DET 02

PLANTA ESTRUTURA METÁLICA
ESCALA 1:100



DET 02
ESCALA 1:100

ALUNA

SANDRA THOMAZ ALVARENGA

DISCIPLINA

TRABALHO DE CONCLUSÃO DE CURSO

FOLHA:



ESCALA INDICADA

DATA NOVEMBRO DE 2025

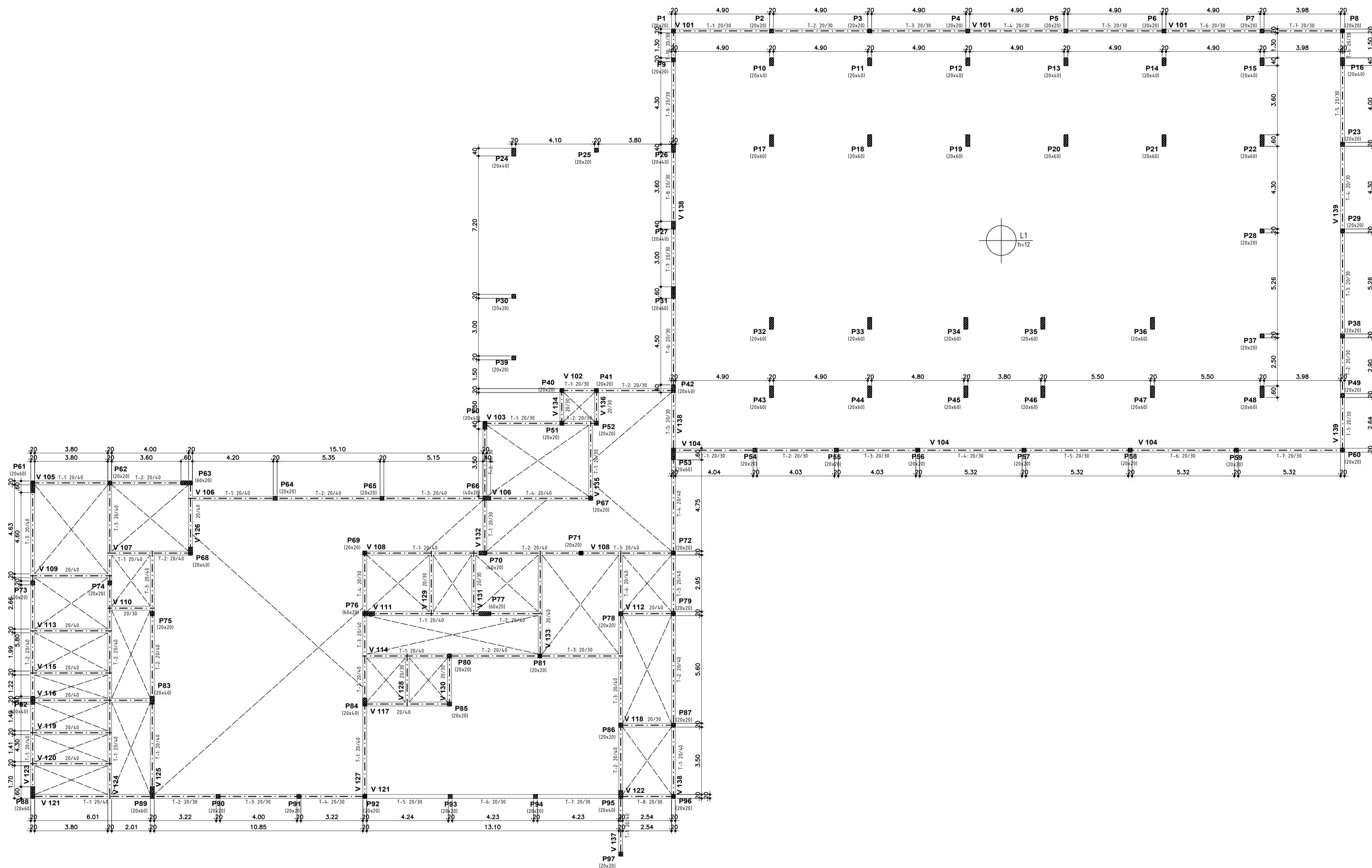


ASSUNTO

DETALHAMENTO — ESTRUTURA METÁLICA

RUA ORLANDO ALVARENGA

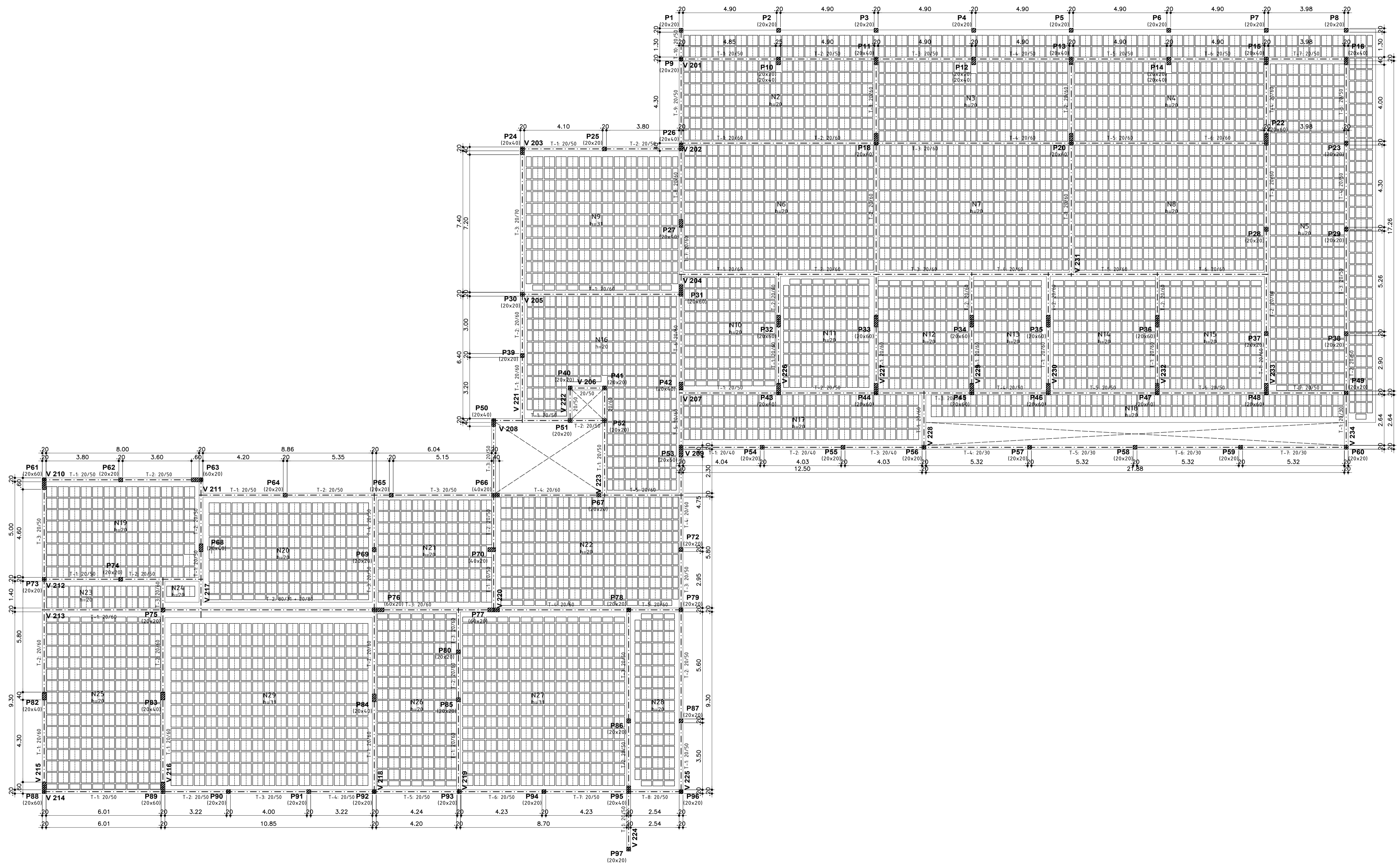
RUA FRANCISCO ANDRADE



RUA JOÃO MODESTO

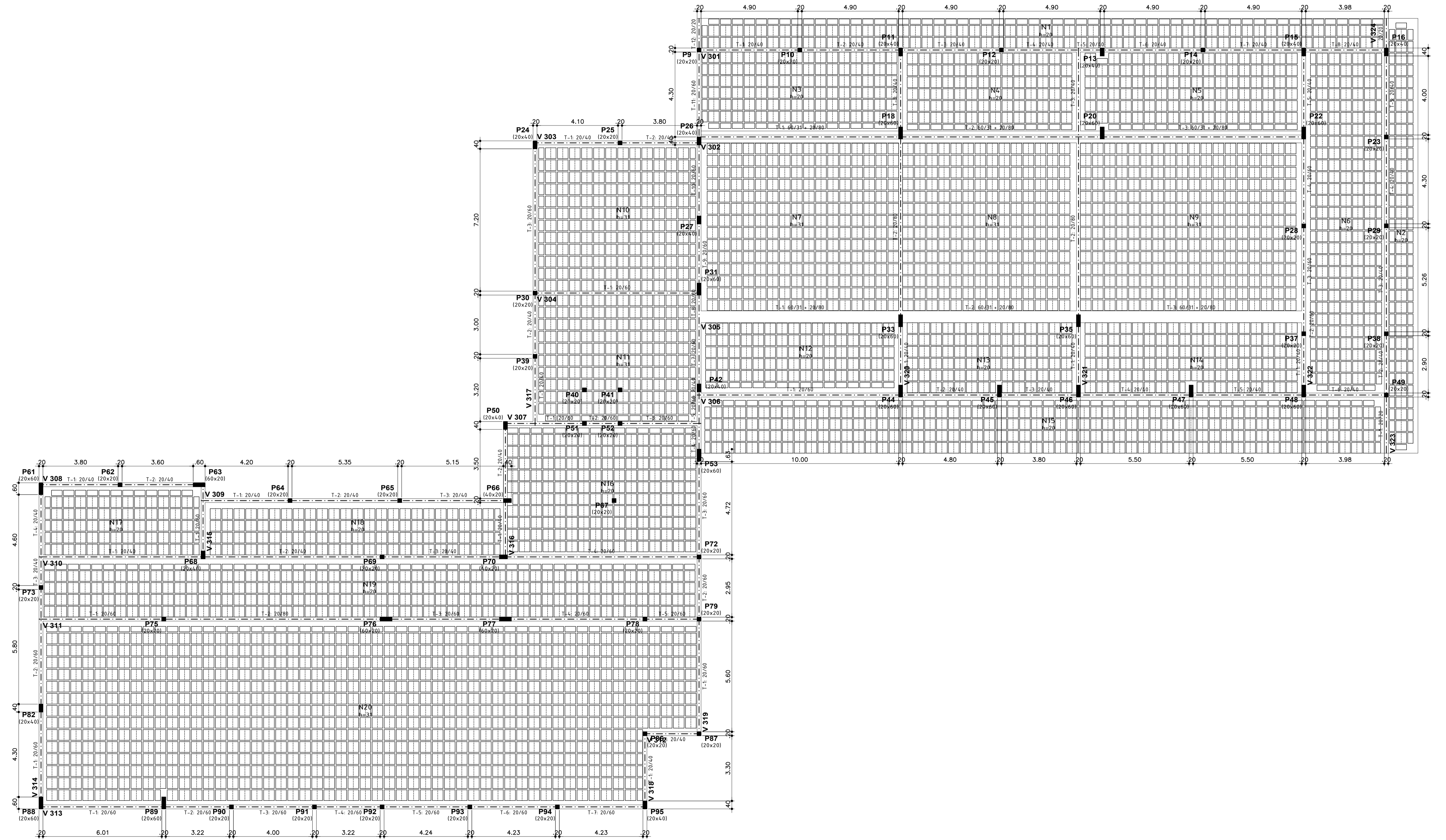
PLANTA ESTRUTURAL / PAVIMENTO TERREO
ESCALA 1:125

ALUNA	SANDRA THOMAZ ALVARENGA	FOLHA:	00
DISCIPLINA	TRABALHO DE CONCLUSÃO DE CURSO		00
ESCALA INDICADA	DATA NOVEMBRO DE 2025		11
ASSUNTO	PLANTA ESTRUTURAL		



PLANTA ESTRUTURAL / PRIMEIRO PAVIMENTO
 ESCALA 1:100

ALUNA	SANDRA THOMAZ ALVARENGA	
DISCIPLINA	TRABALHO DE CONCLUSÃO DE CURSO	<input type="checkbox"/>
ESCALA INDICADA	DATA NOVEMBRO DE 2025	<input type="checkbox"/> 12
ASSUNTO	PLANTA ESTRUTURAL	



PLANTA ESTRUTURAL / COBERTURA
 ESCALA 1:100

ALUNA	SANDRA THOMAZ ALVARENGA	
DISCIPLINA	TRABALHO DE CONCLUSÃO DE CURSO	FOLHA: 13
ESCALA INDICADA	DATA NOVEMBRO DE 2025	000
ASSUNTO	PLANTA ESTRUTURAL	