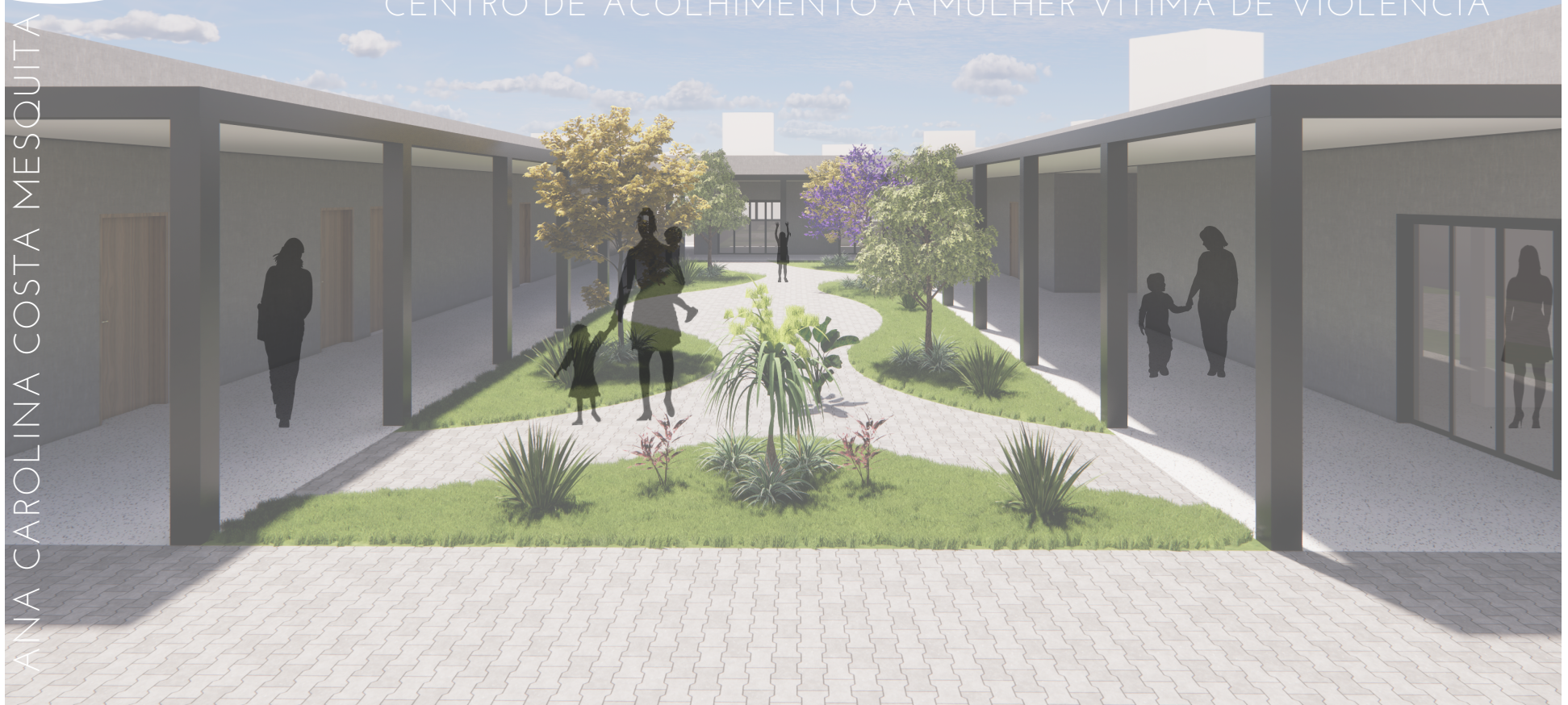


TRABALHO DE CONCLUSÃO DE CURSO
CADERNO TÉCNICO

(RE)EXISTÊNCIA

CENTRO DE ACOLHIMENTO À MULHER VITÍMA DE VIOLÊNCIA

ANA CAROLINA COSTA MESQUITA



SUMÁRIO

ANÁLISE E DIAGNÓSTICO

LOCALIZAÇÃO.....	1
TERRENO.....	2
EQUIPEMENTOS URBANOS.....	3
MAPA DE ZONEAMENTO.....	4
MAPA DE USO E OCUPAÇÃO.....	5
MAPA DE HIERARQUIA VIÁRIA.....	6
TOPOGRAFIA.....	7
VEGETAÇÃO EXISTENTE.....	8
ESTUDO DE INSOLAÇÃO E VENTILAÇÃO.....	9

PRANCHAS TÉCNICAS

IMPLANTAÇÃO.....	01
PLANTA DE LAYOUT GERAL.....	02
PLANTA TÉCNICA E LAYOUT COM AMPLIAÇÃO.....	03
PLANTA ESTRUTURAL.....	04
CORTES AA, BB, CC, DD, EE.....	05
PLANTA DE COBERTURA E DETALHAMENTOS.....	06

LOCALIZAÇÃO

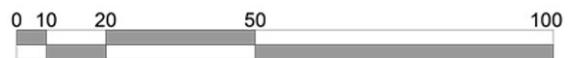
LAVRAS

MINAS GERAIS



0 4.000

TERRENO



LEGENDA:



TERRENO

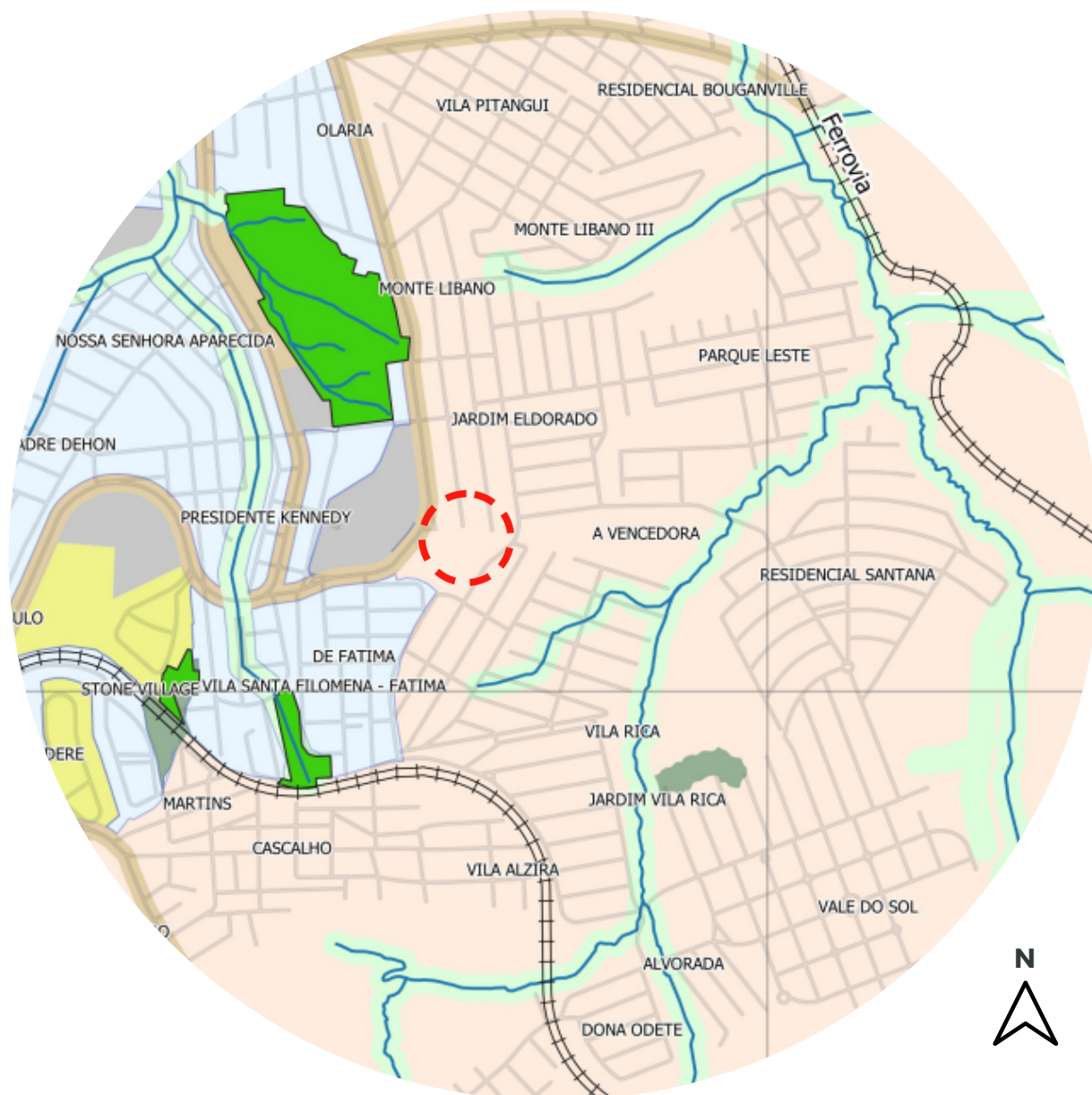
EQUIPAMENTOS URBANOS



LEGENDA:

-  TERRENO
-  PSF
-  HOSPITAIS
-  DELEGACIA DA MULHER
-  ESCOLAS
-  CRAS

MAPA DE ZONEAMENTO

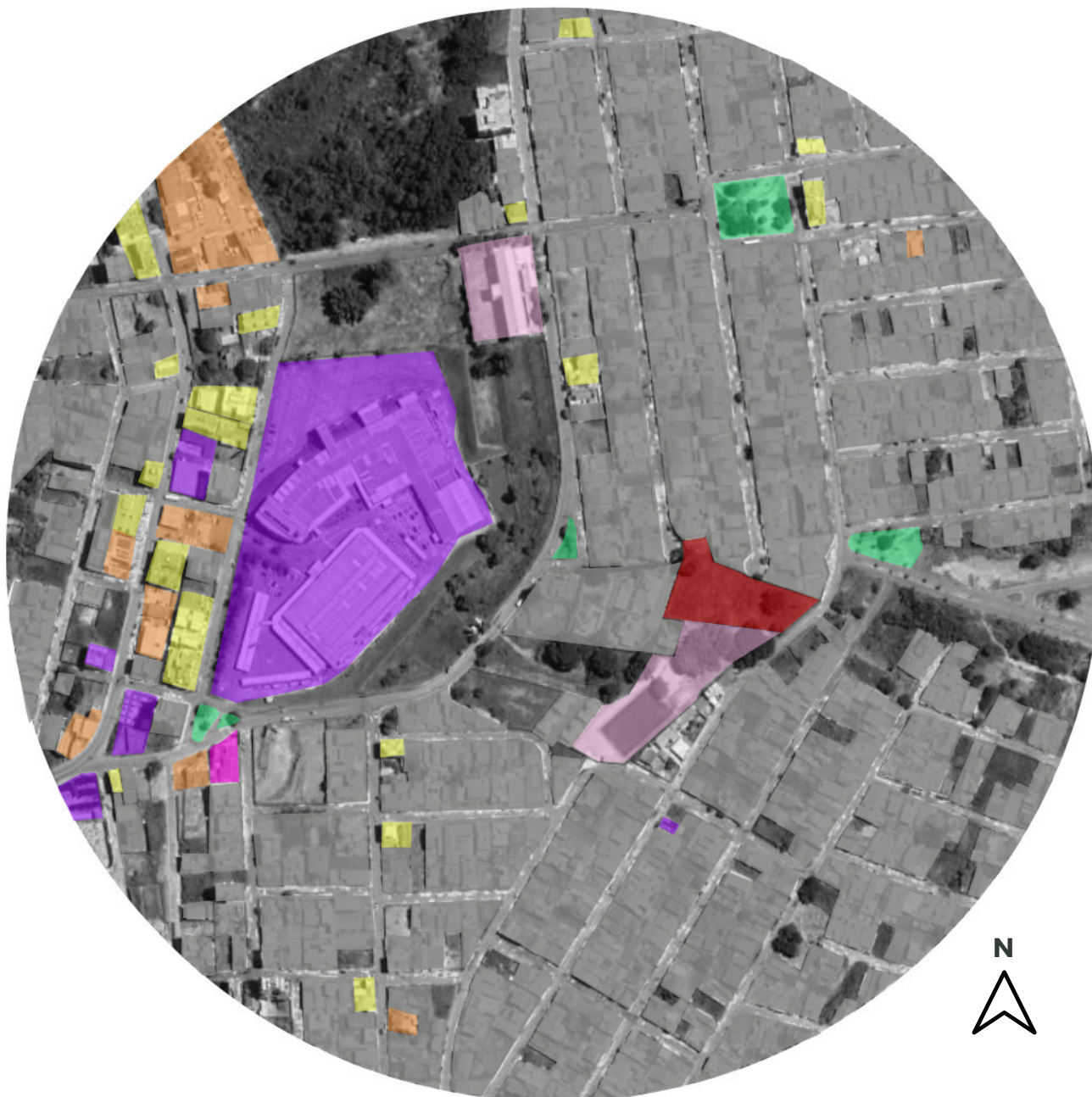


LEGENDA

- ZMA - ZONA MISTA ADENSADA
- ZMC - ZONA MISTA CONTROLADA
- ZMI - ZONA MISTA
- ZAR - ZONA DE ADENSAMENTO RESTRITO
- ZEIUA - ZONA ESPECIAL DE INTERESSE URBANISTICO-AMBIENTAL
- HIDROLOGIA
- Ferrovias
- LOCAL PROPOSTO



MAPA DE USO E OCUPAÇÃO



0 50 100

LEGENDA:

- TERRENO
- RESIDENCIAL
- ÁREA DE LAZER
- MISTO
- COMÉRCIO
- EDUCAÇÃO
- SERVIÇOS
- RELIGIOSO

MAPA DE HIERARQUIA VIÁRIA



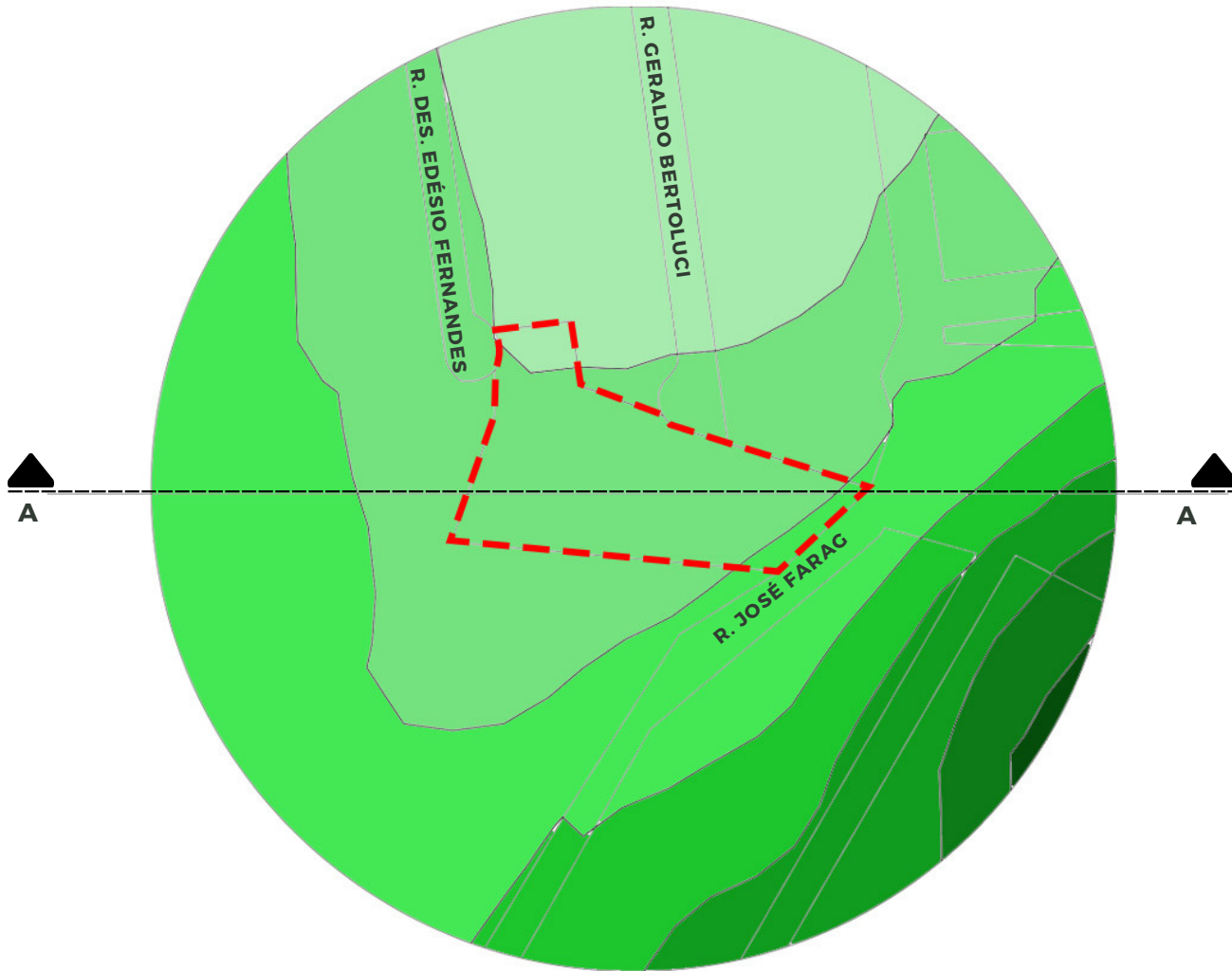
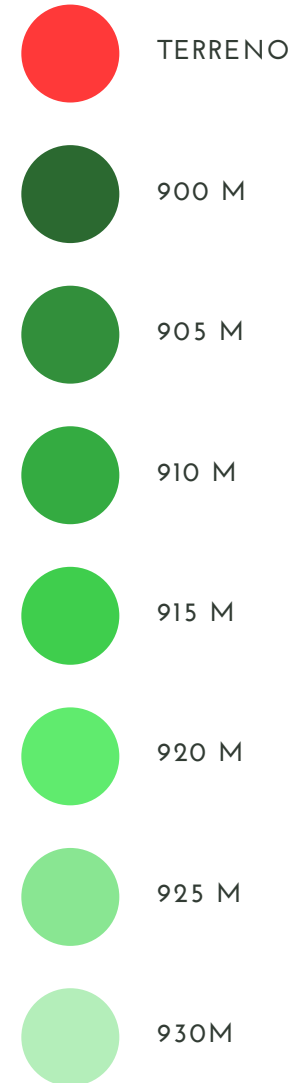
0 50 100

LEGENDA:

-  VIAS COLETORAS
-  VIAS LOCAIS
-  VIAS ARTERIAIS
-  TERRENO

TOPOGRAFIA

LEGENDA:



PERFIL DA ÁREA DEMARCADA NO CORTE AA



VEGETAÇÃO EXISTENTE



LEGENDA:

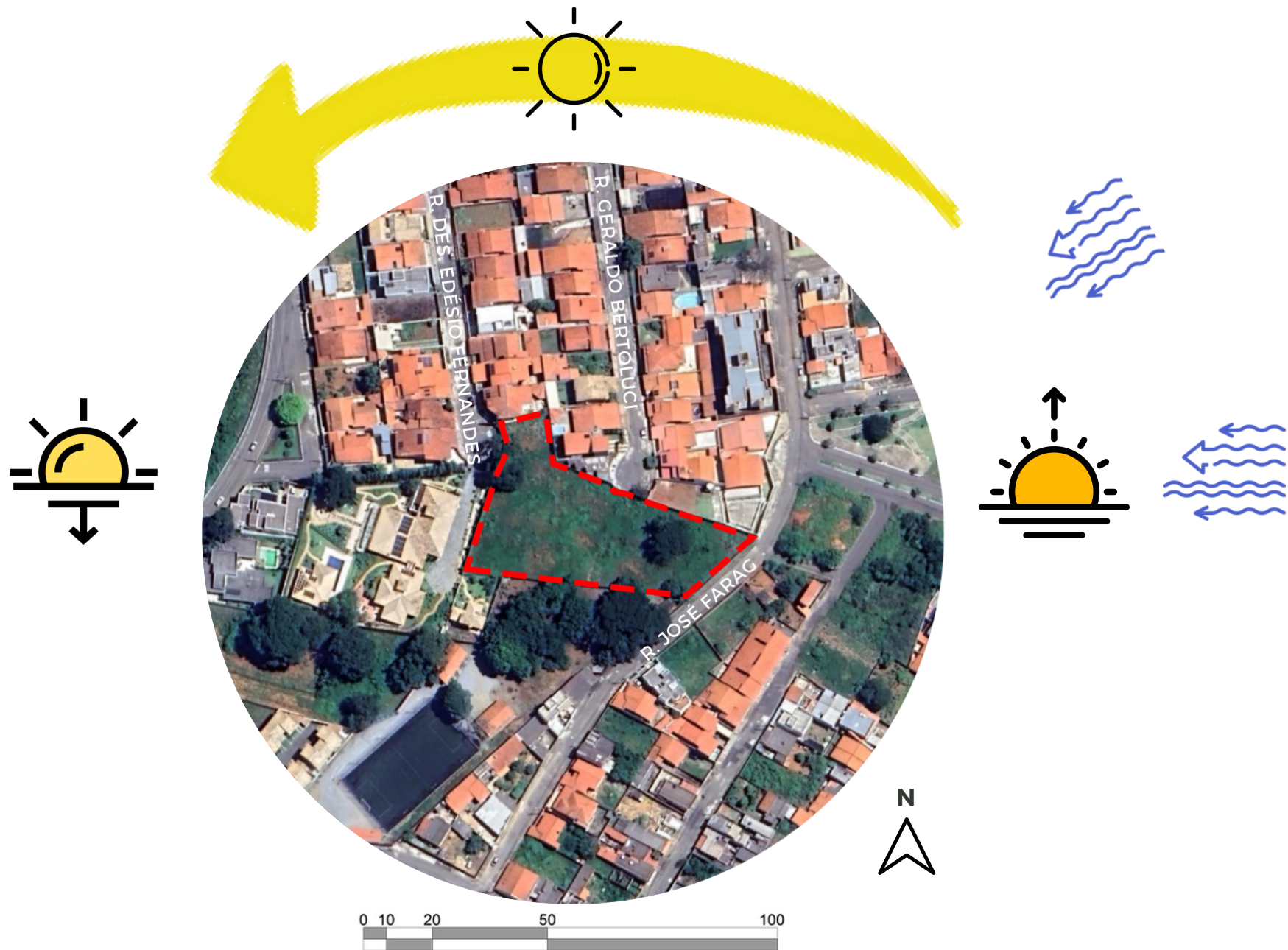


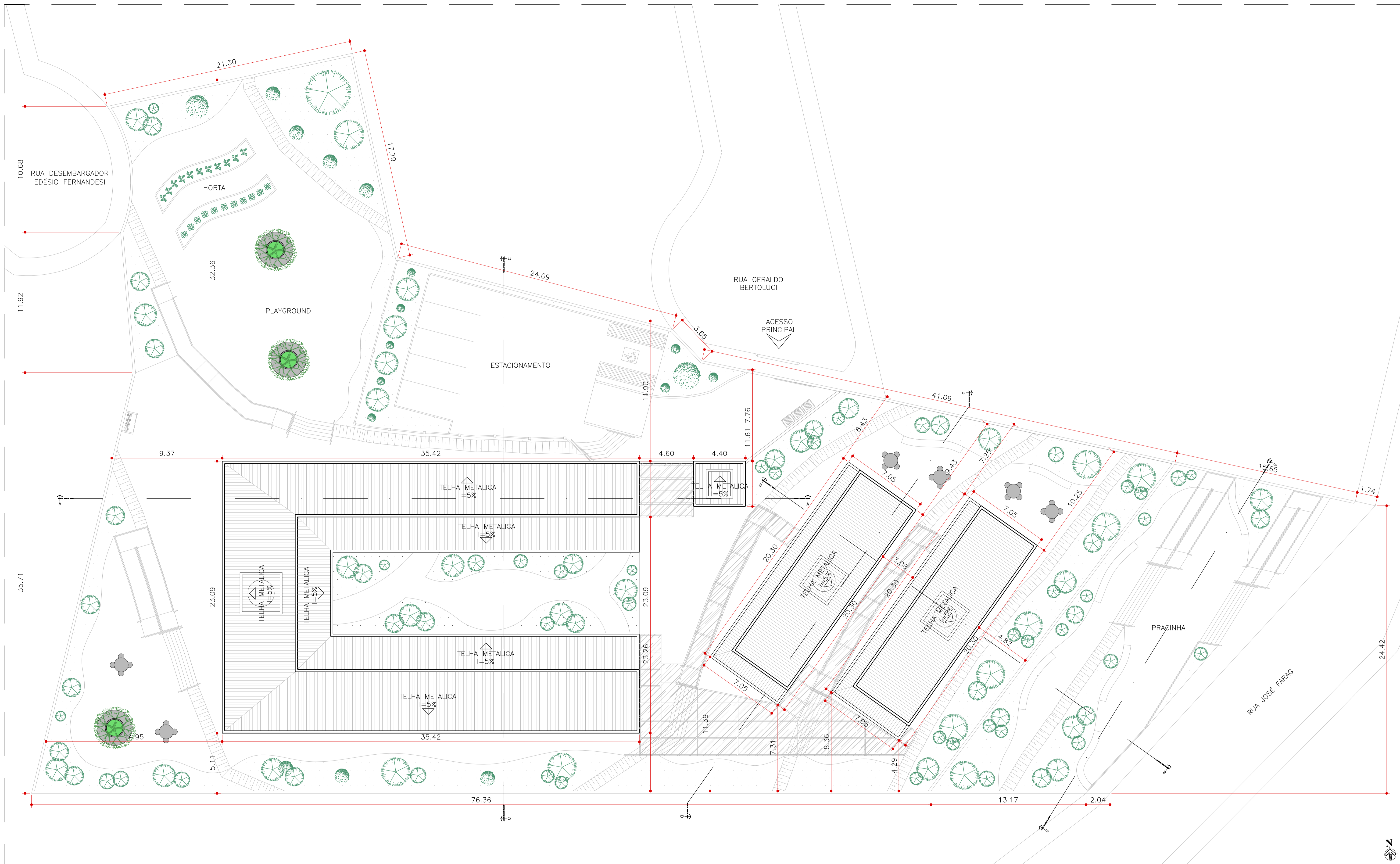
TERRENO



VEGETAÇÃO

ESTUDO DE INSOLAÇÃO E VEGETAÇÃO





PLANTA DE IMPLANTAÇÃO
 ESCALA 1:200

CENTRO UNIVERSITARIO DE LAVRAS - UNILAVRAS

CURSO:	ARQUITETURA E URBANISMO	TURMA:	10º PERÍODO
DISCIPLINA:	TRABALHO DE CONCLUSÃO DE CURSO		
DOCENTES:	AMANDA BURGARELLI		
ASSUNTO:	CENTRO DE ACOLHIMENTO E ASSISTÊNCIA À MULHER VÍTIMA DE VIOLÊNCIA IMPLANTAÇÃO	FOLHA:	01
ALUNO:	ANA CAROLINA COSTA MESQUITA	DATA:	22/11/2022
		ESCALA:	INDICADA

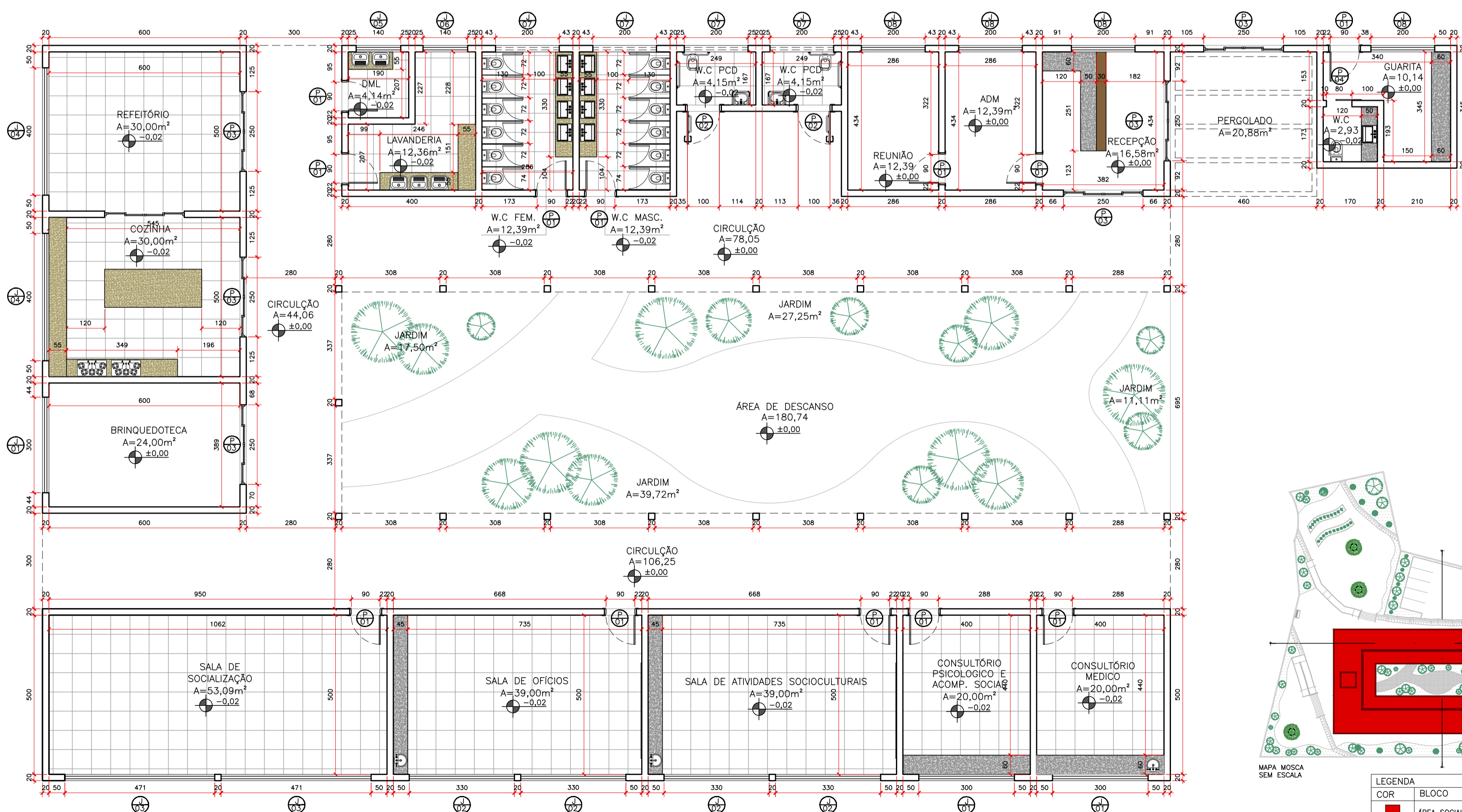


PLANTA DE LAYOUT
PAV. TERREO
ESCALA 1:1150

CENTRO UNIVERSITÁRIO DE LAVRAS - UNILAVRAS	
CURSO: ARQUITETURA E URBANISMO	TURMA: 10º PERÍODO
DISCIPLINA: TRABALHO DE CONCLUSÃO DE CURSO	
DOCENTES: AMANDA BURGARELLI	
ASSUNTO: CENTRO DE ACOGLIMENTO E ASSISTÊNCIA À MULHER VÍTIMA DE VIOLÊNCIA LAYOUT	FOLHA: 02
ALUNO: ANA CAROLINA COSTA MESQUITA	ESCALA: INDICADA
DATA: 22/11/2022	

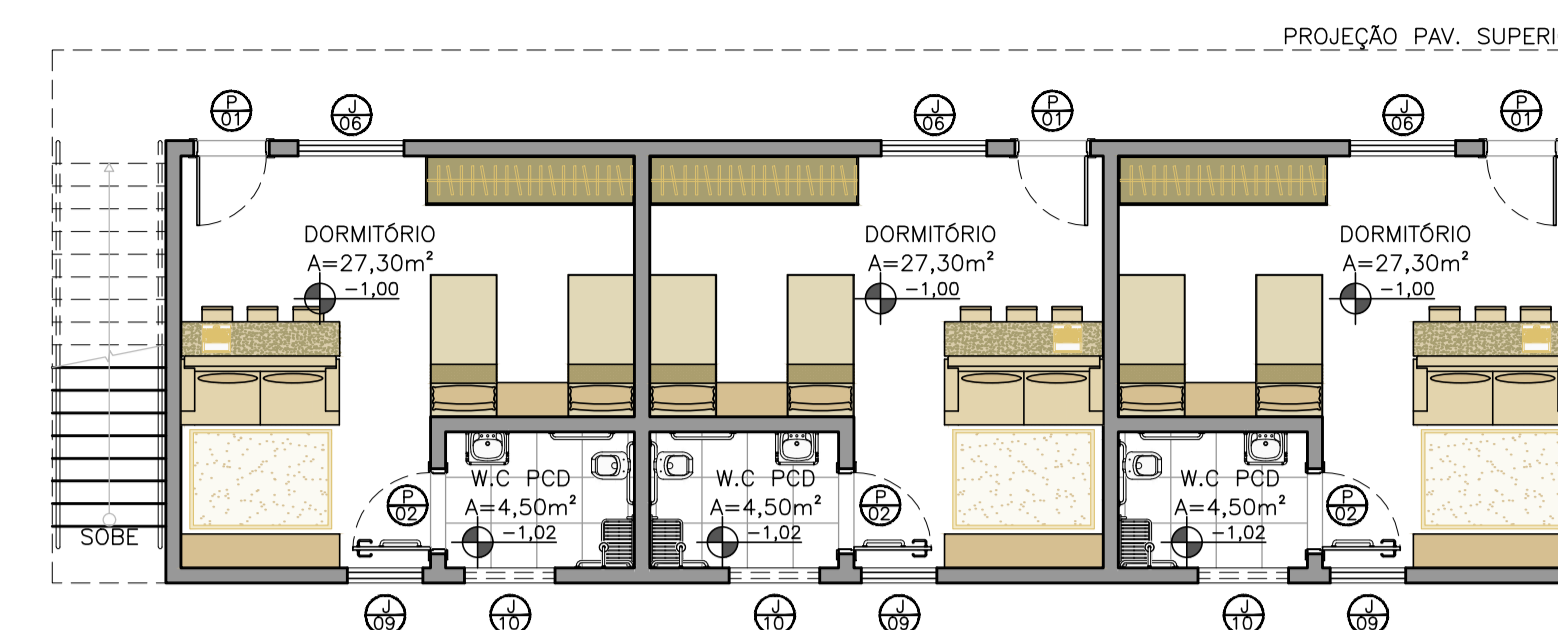


PLANTA DE LAYOUT
PAV. TÉRREO
ESCALA 1:100

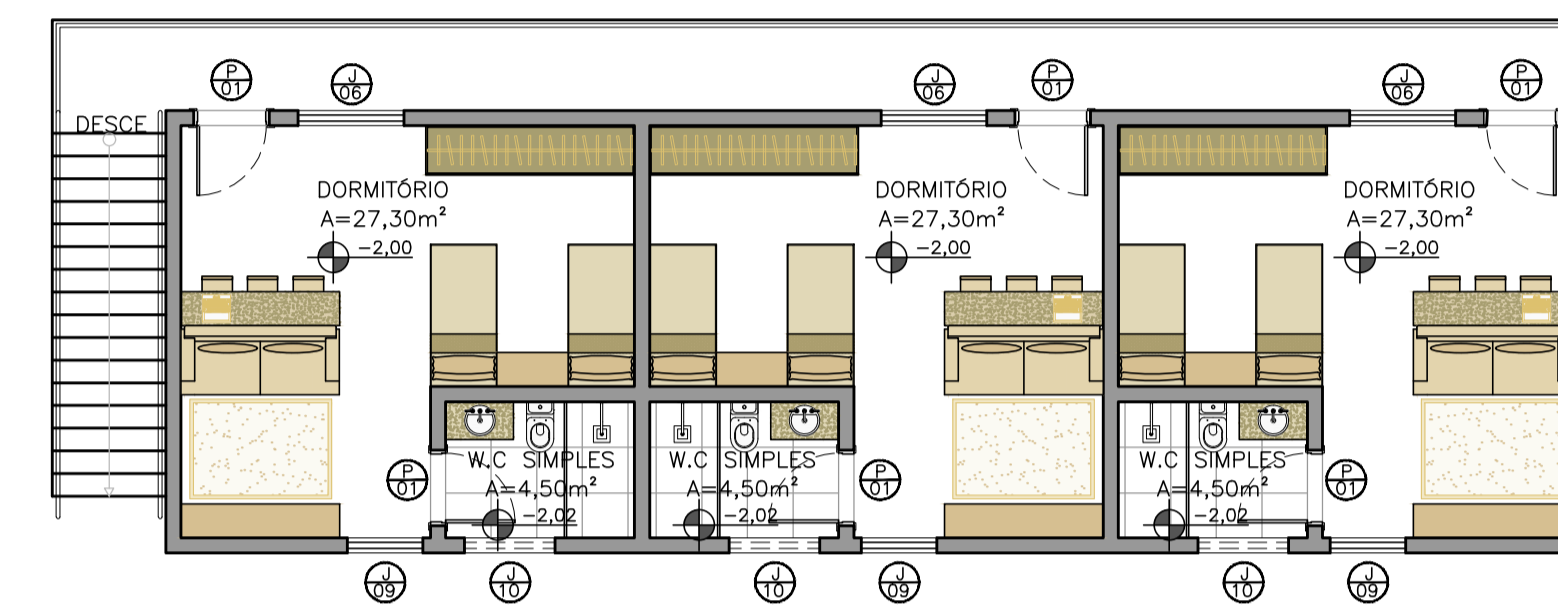


PLANTA TÉCNICA
PAV. TÉRREO
ESCALA 1:100

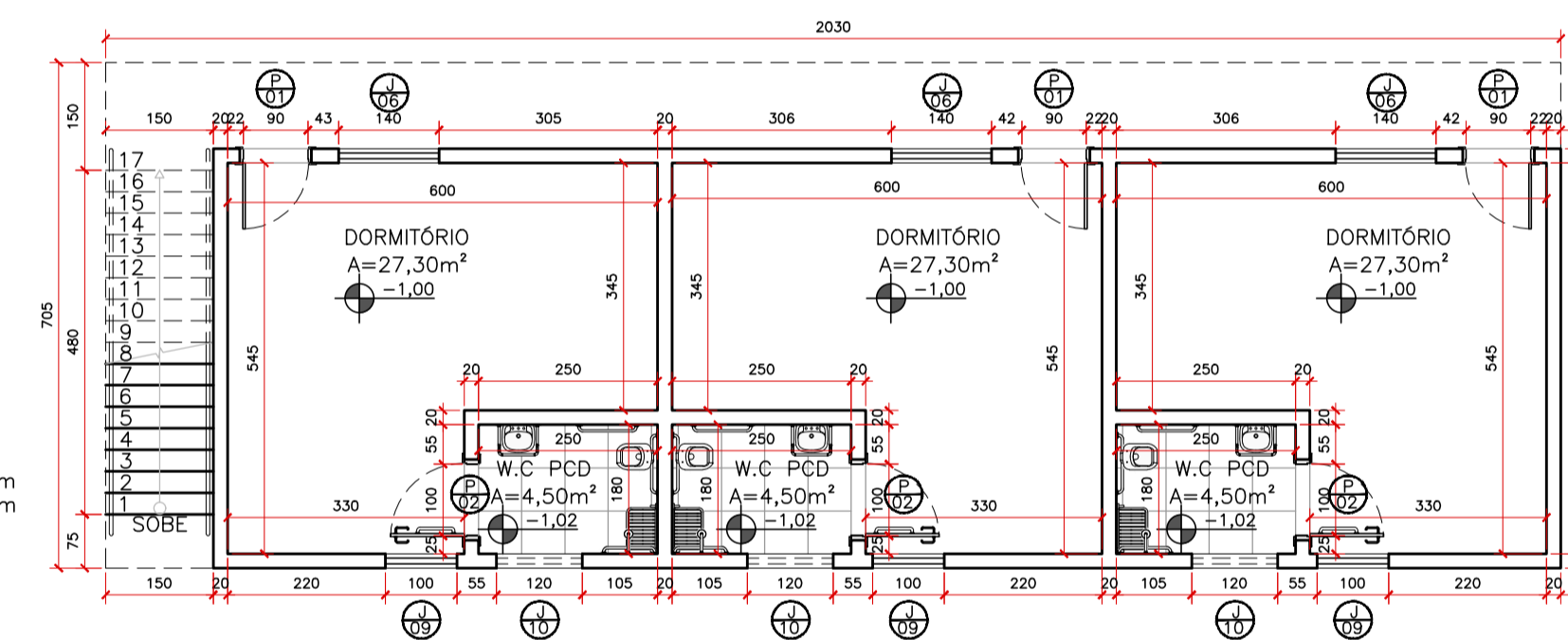
QUADRO DE ESQUADRIAS	
PORTAS	
PT	0,90 x 2,10
PT	1,00 x 2,10
PT	2,50 x 2,10
PT	0,80 x 2,10
JANELAS	
PT	JANELA DE CORRER 3,00 x 1,00 /1,10
PT	JANELA DE CORRER 3,30 x 1,00 /1,10
PT	JANELA DE CORRER 4,71 x 1,00 /1,10
PT	JANELA DE CORRER 4,00 x 1,00 /1,10
PT	JANELA BASCULANTE 1,40 x 0,80 /1,70
PT	JANELA DE CORRER 1,40 x 1,00 /1,10
PT	JANELA BASCULANTE 2,00 x 0,80 /1,70
PT	JANELA DE CORRER 2,00 x 1,00 /1,10
PT	JANELA DE CORRER 1,00 x 1,00 /1,10
PT	JANELA BASCULANTE 1,20 x 0,80 /1,70



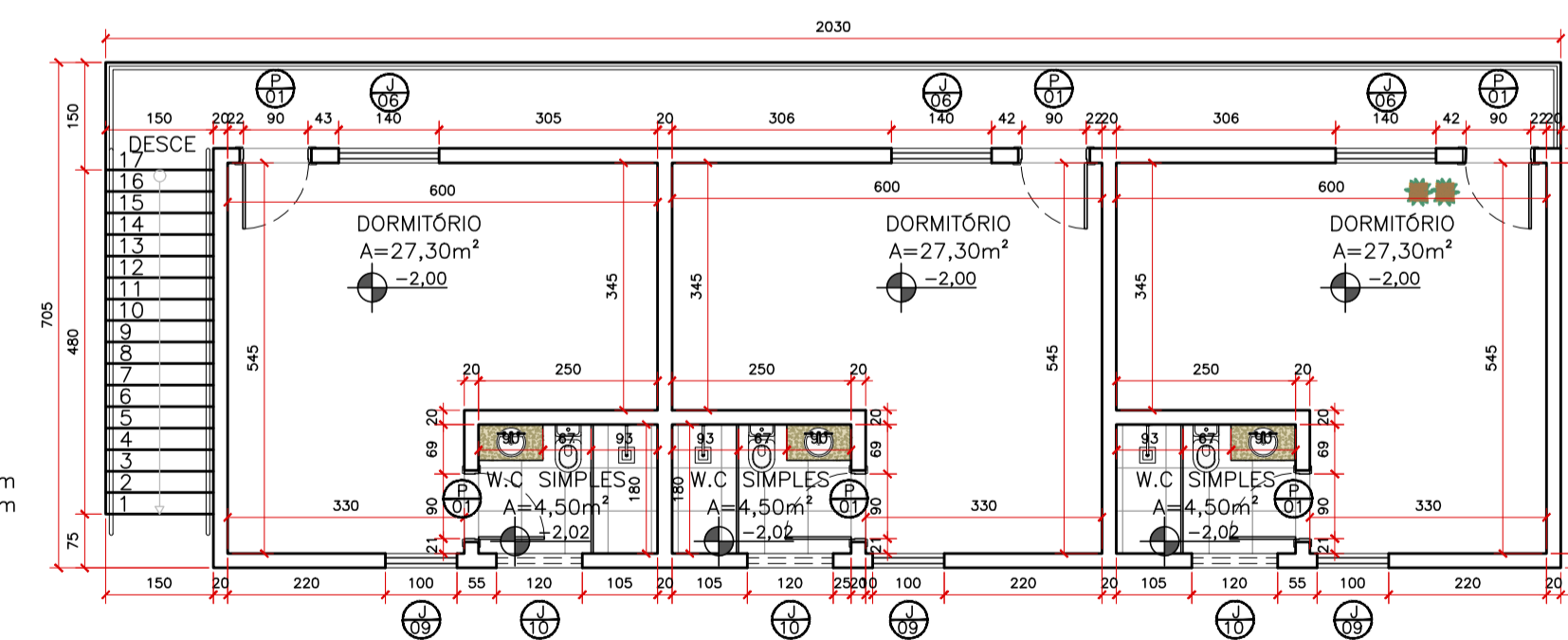
PLANTA DE LAYOUT
PAV. TIPO PCD 1 A 2 - DORMITÓRIOS
ESCALA 1:100



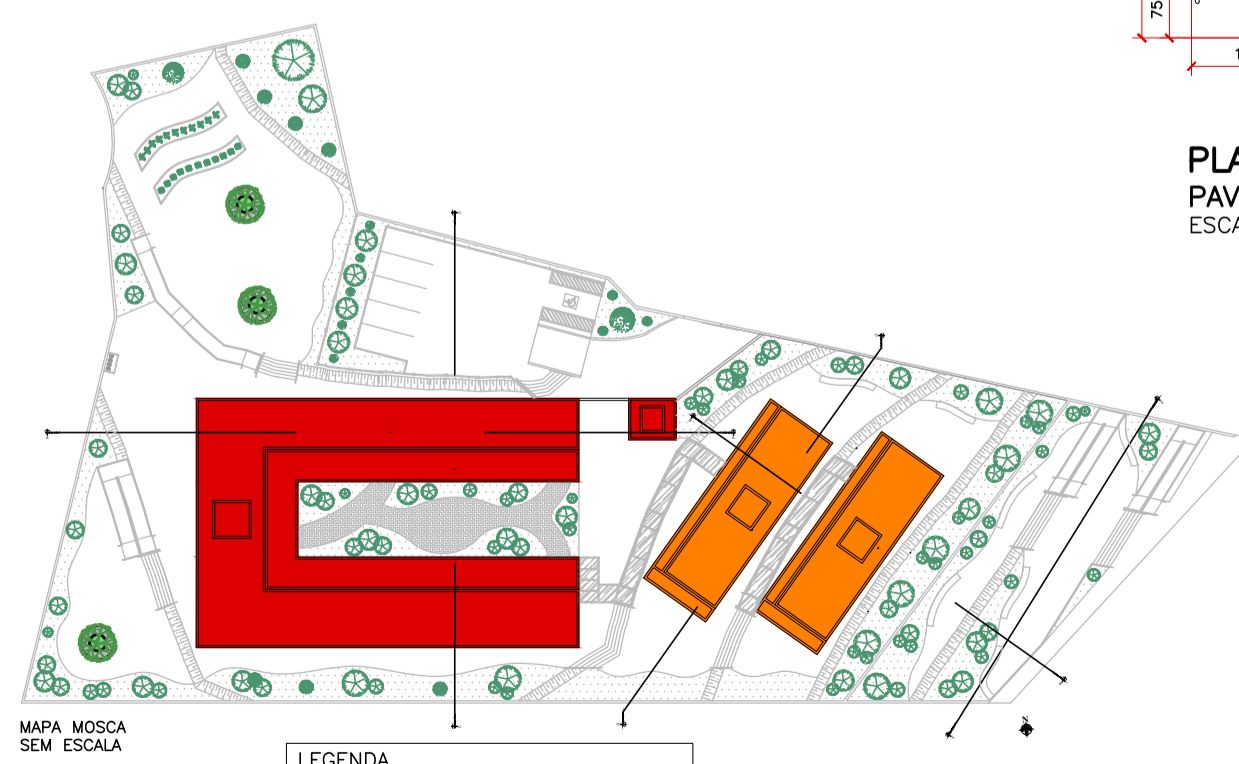
PLANTA DE LAYOUT
PAV. TIPO SIMPLES 1 A 2 - DORMITÓRIOS
ESCALA 1:100



PLANTA TÉCNICA
PAV. TIPO PCD 1 A 2 - DORMITÓRIOS
ESCALA 1:100



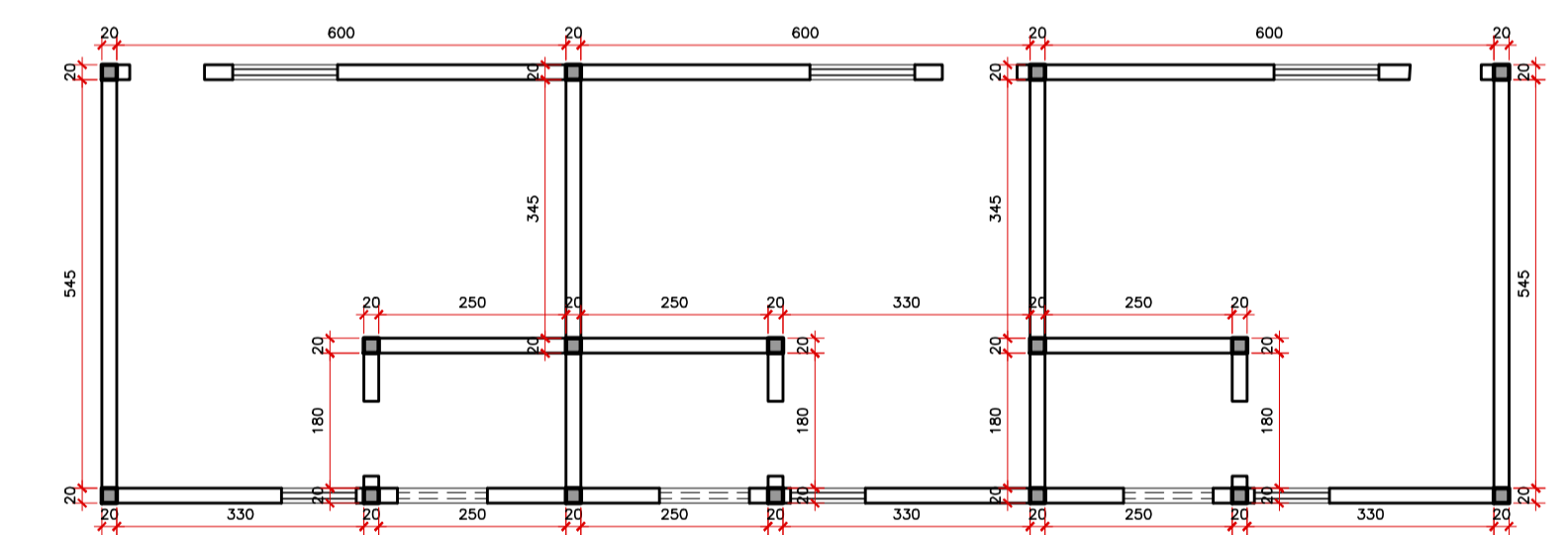
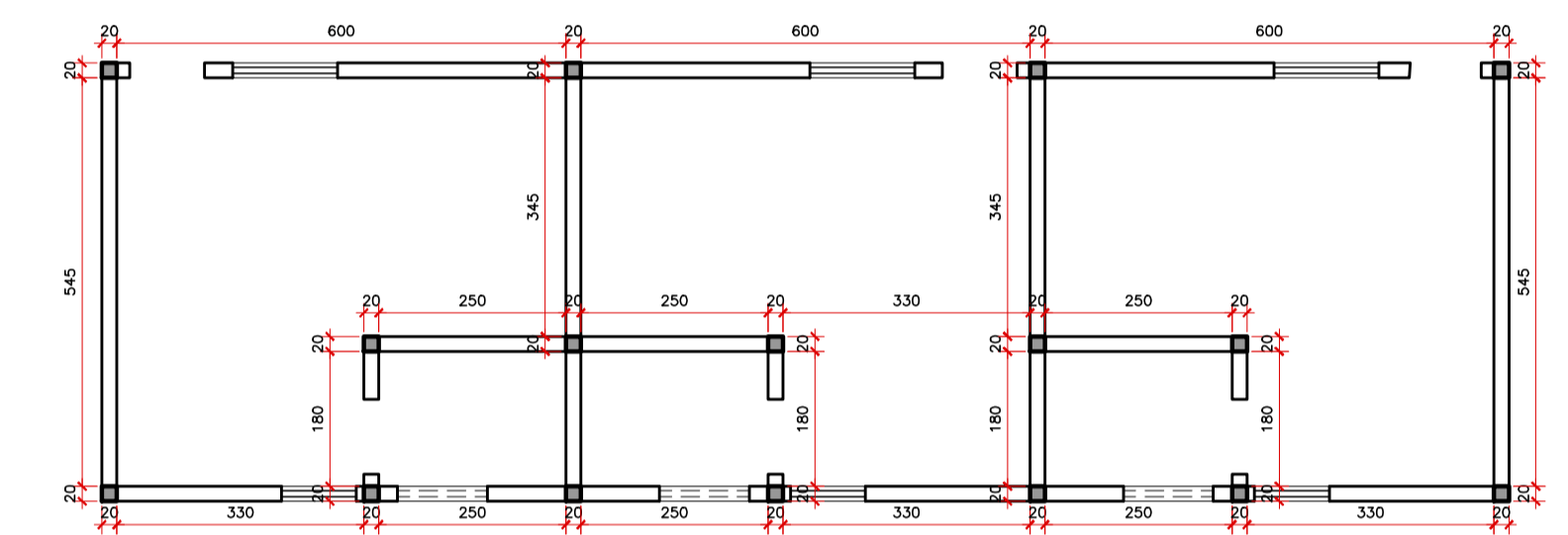
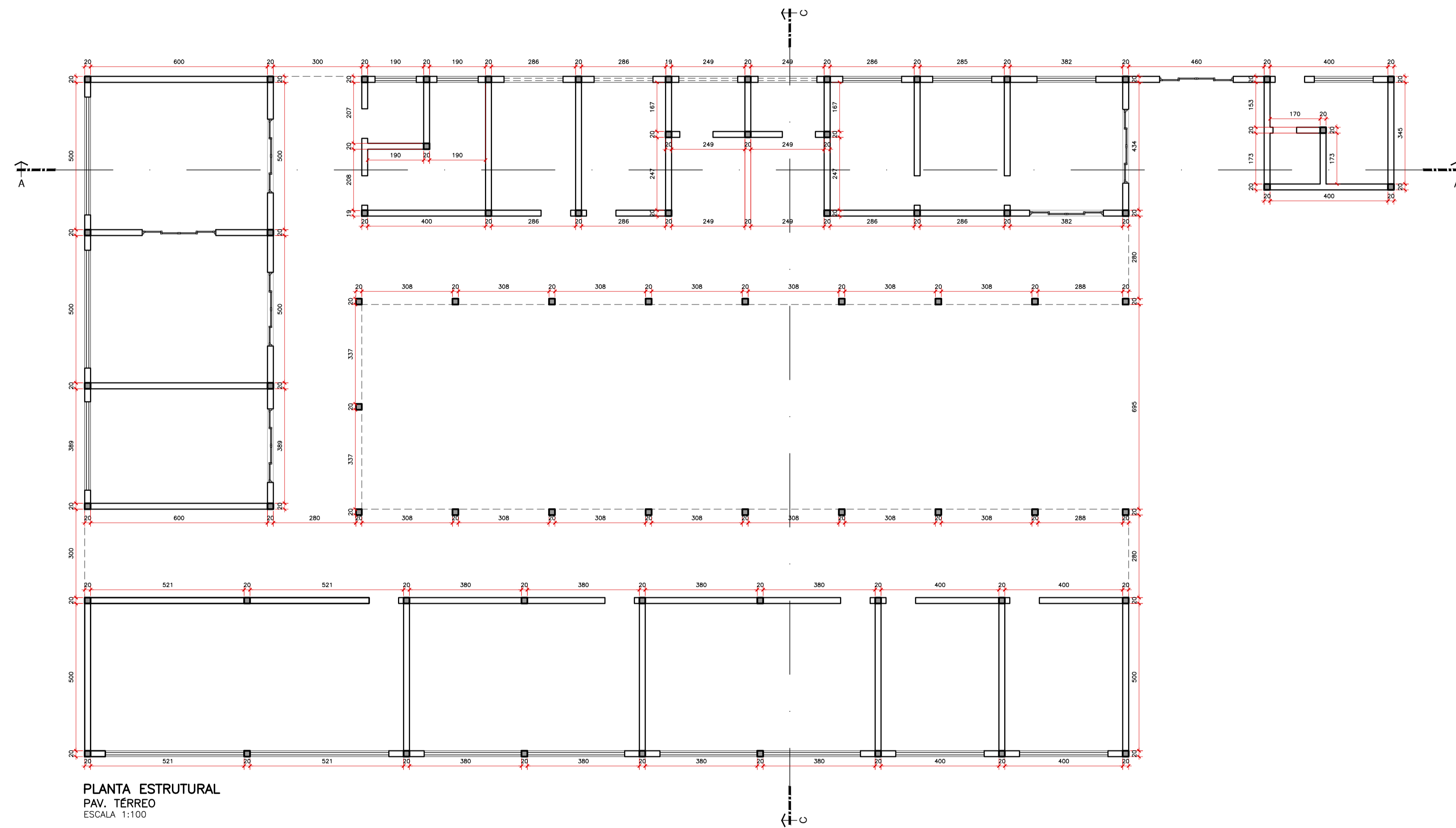
PLANTA TÉCNICA
PAV. TIPO SIMPLES 1 A 2 - DORMITÓRIOS
ESCALA 1:100



LEGENDA	
COR	BLOCO
■	ÁREA SOCIAL E ATENDIMENTO
■	DORMITÓRIOS

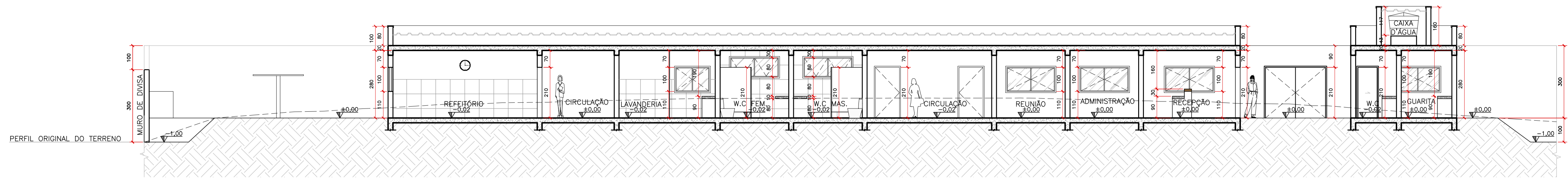
CENTRO UNIVERSITÁRIO DE LAVRAS - UNILAVRAS

CURSO: ARQUITETURA E URBANISMO	TURMA: 10º PERÍODO
DISCIPLINA: TRABALHO DE CONCLUSÃO DE CURSO	
DOCENTES: AMANDA BURGARELLI	
ASSUNTO: CENTRO DE ACOLHIMENTO E ASSISTÊNCIA À MULHER VÍTIMA DE VIOLÊNCIA	FOLHA: 03
ALUNO: ANA CAROLINA COSTA MESQUITA	ESCALA: INDICADA
DATA: 22/11/2022	

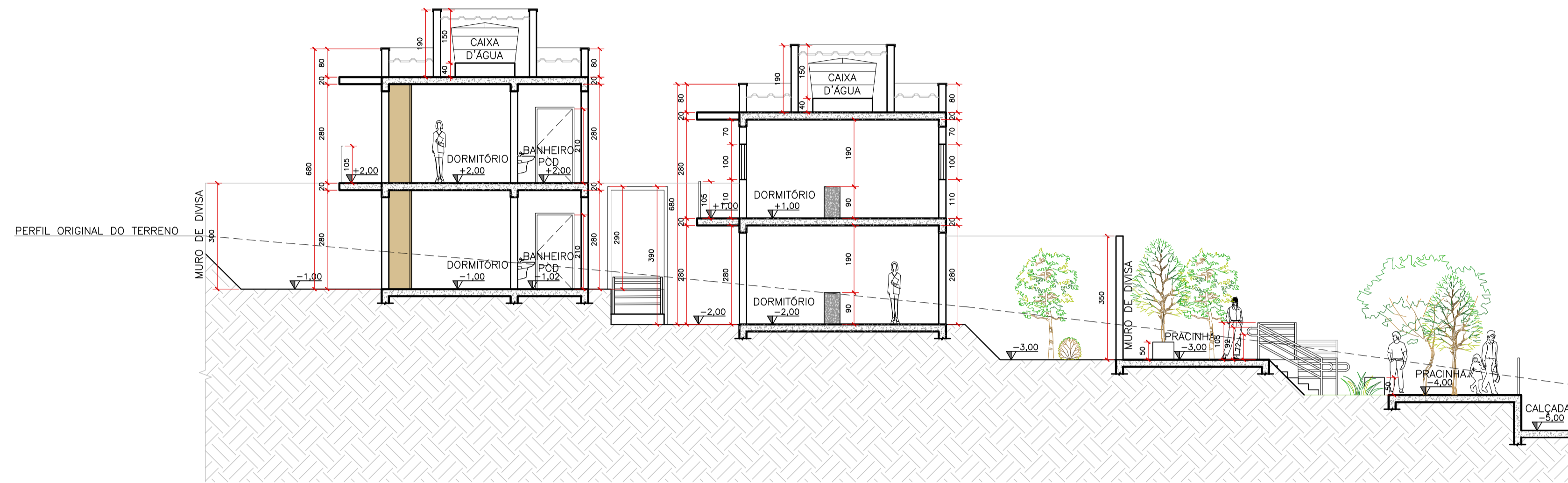


CENTRO UNIVERSITARIO DE LAVRAS - UNILAVRAS

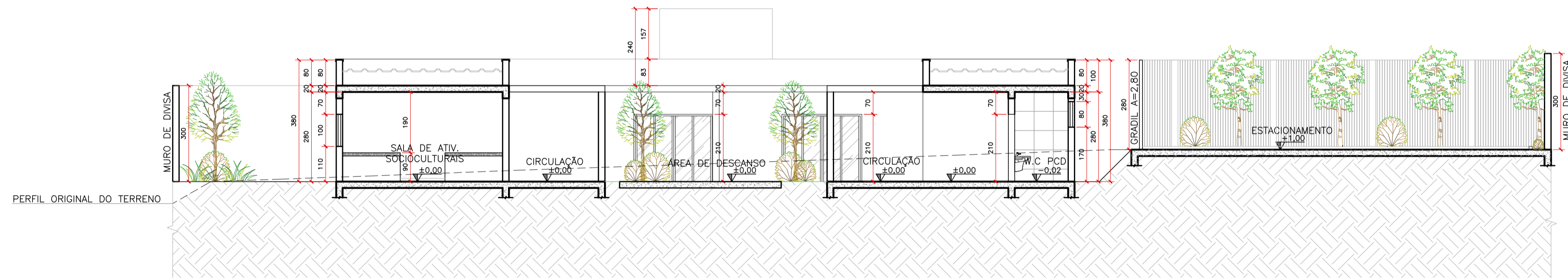
CURSO:	ARQUITETURA E URBANISMO	TURMA:	10º PERÍODO
DISCIPLINA:	TRABALHO DE CONCLUSÃO DE CURSO		
DOCENTES:	AMANDA BURGARELLI		
ASSUNTO:	CENTRO DE ACOLHIMENTO E ASSISTÊNCIA À MULHER VÍTIMA DE VIOLÊNCIA PLANTA ESTRUTURAL	FOLHA:	04
ALUNO:	ANA CAROLINA COSTA MESQUITA	DATA:	22/11/2022
		ESCALA:	INDICADA



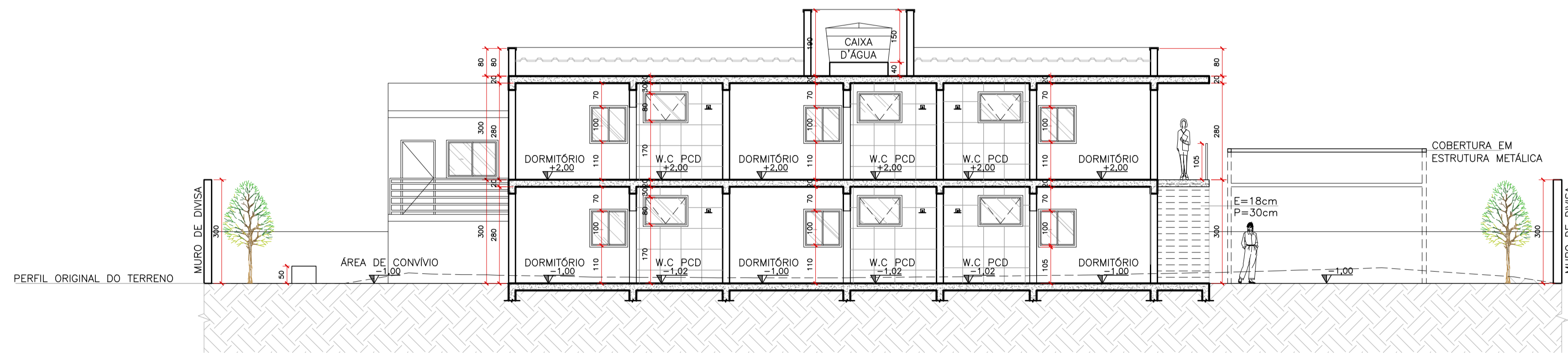
CORTE AA
ESCALA 1:100



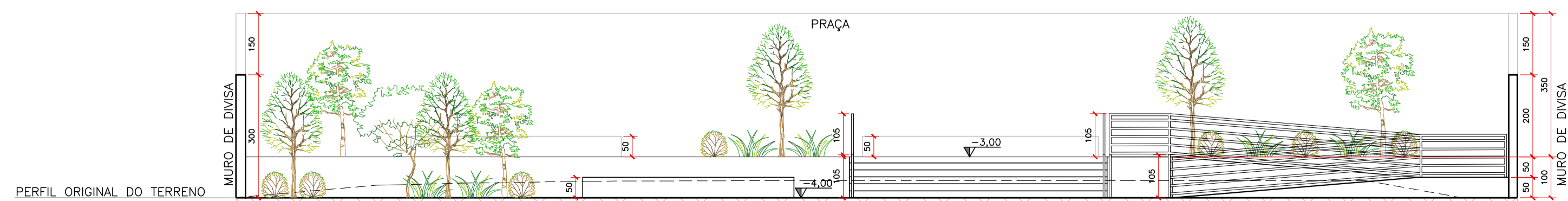
CORTE BB
ESCALA 1:100



CORTE CC
ESCALA 1:100



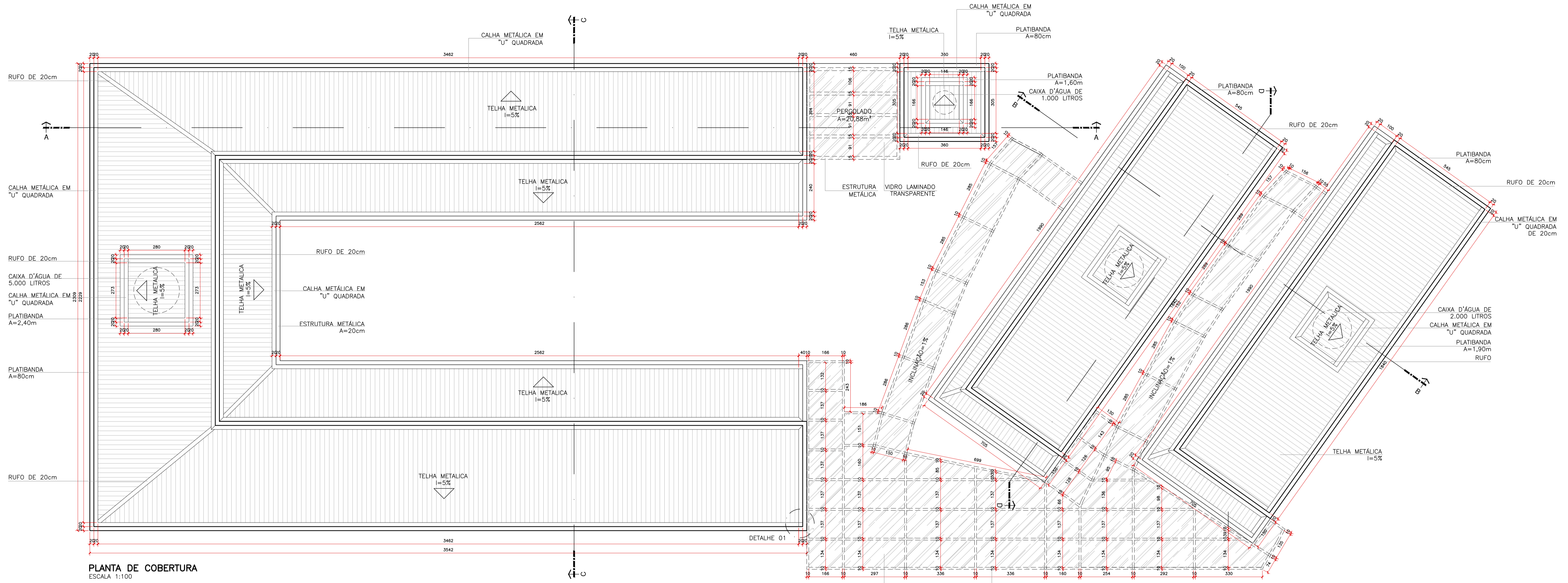
CORTE DD
ESCALA 1:100



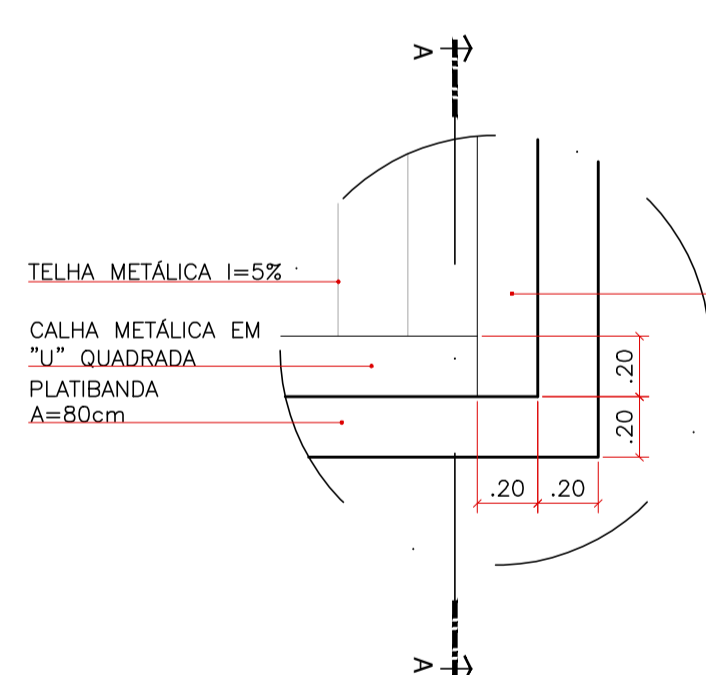
CORTE EE
ESCALA 1:100

CENTRO UNIVERSITARIO DE LAVRAS - UNILAVRAS

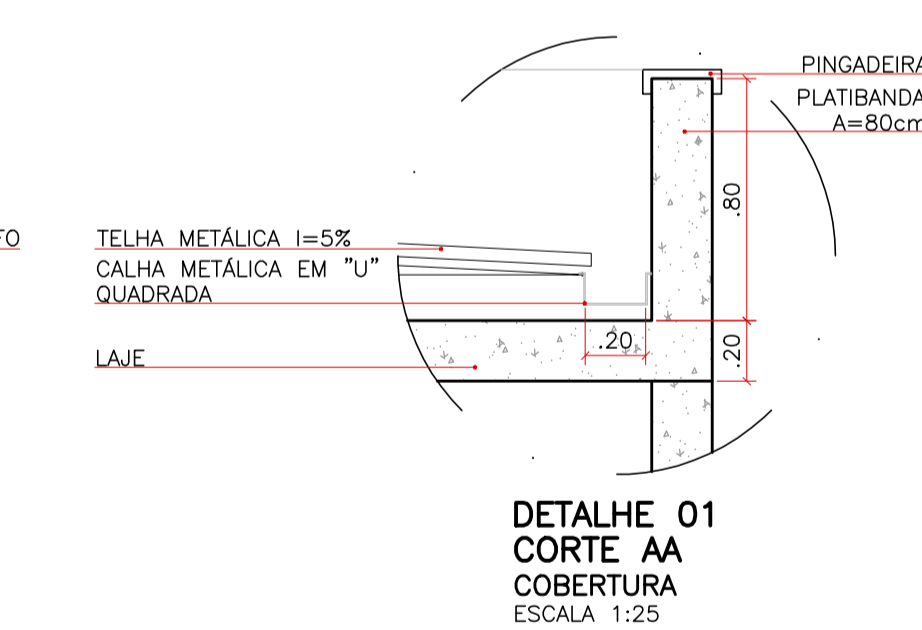
CURSO:	ARQUITETURA E URBANISMO	TURMA:	10º PERÍODO
DISCIPLINA:	TRABALHO DE CONCLUSÃO DE CURSO		
DOCENTES:	AMANDA BURGARELLI		
ASSUNTO:	CENTRO DE ACOLHIMENTO E ASSISTÊNCIA À MULHER VÍTIMA DE VIOLÊNCIA	FOLHA:	05
ALUNO:	ANA CAROLINA COSTA MESQUITA	DATA:	22/11/2022
		ESCALA:	INDICADA



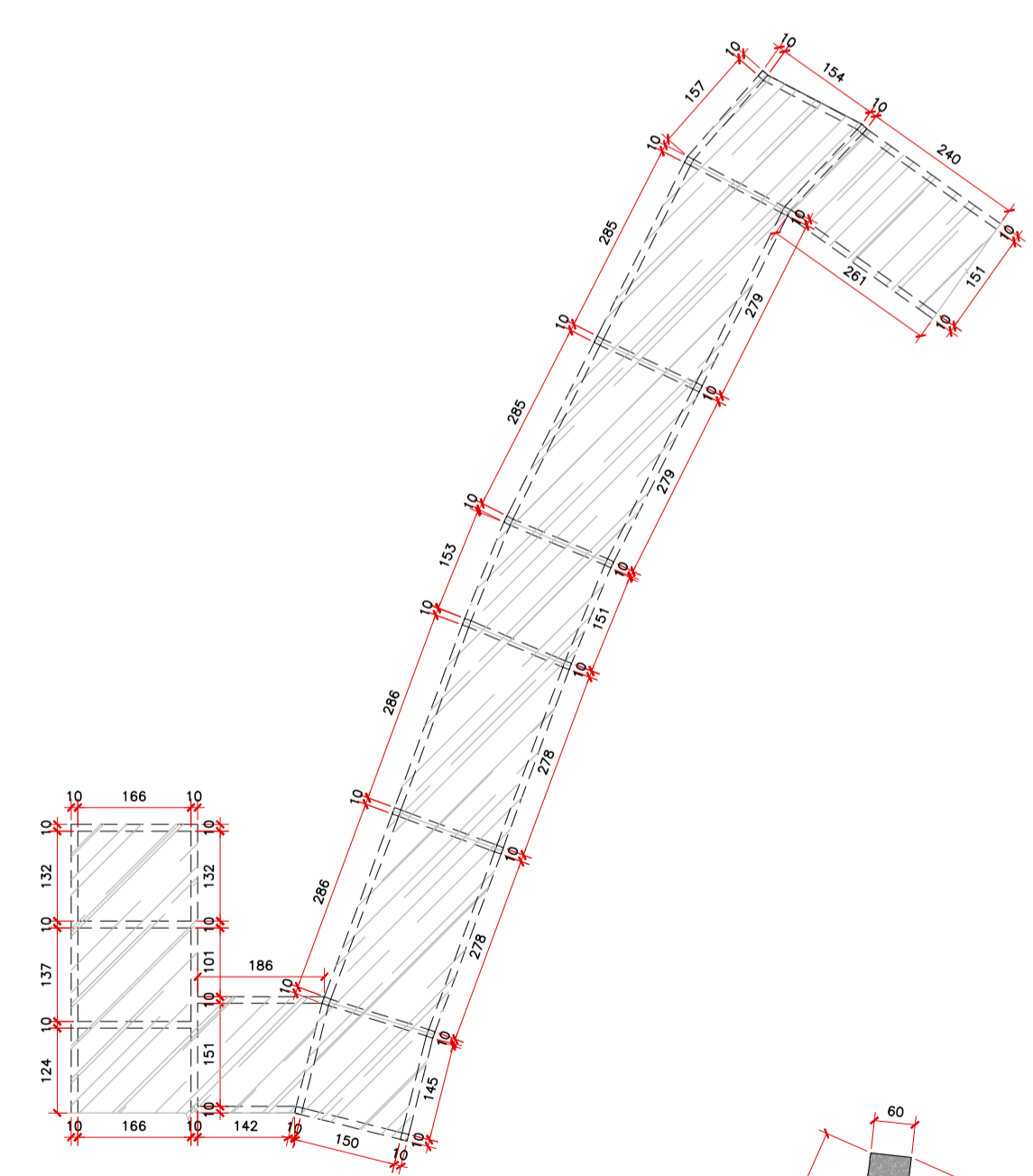
PLANTA DE COBERTURA
ESCALA 1:100



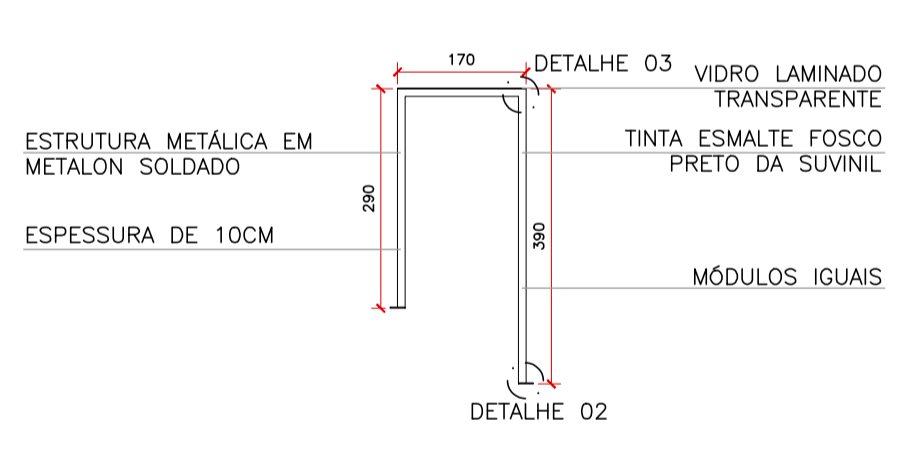
DETALHE 01
COBERTURA
ESCALA 1:25



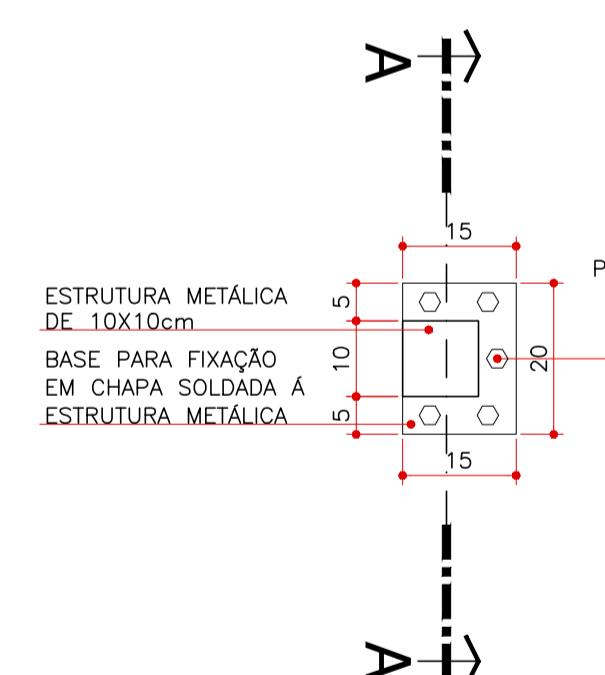
DETALHE 01
CORTE AA
COBERTURA
ESCALA 1:25



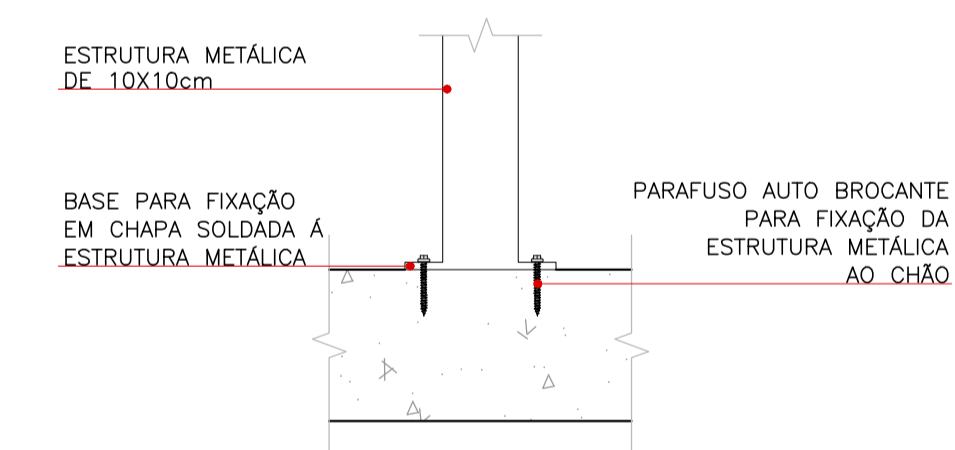
PLANTA DE COBERTURA RAMP
ESCALA 1:100



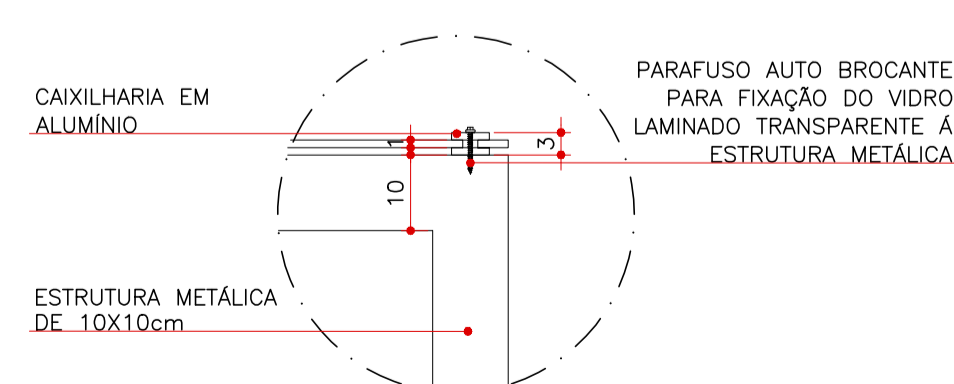
VISTA DA ESTRUTURA METÁLICA COBERTURA RAMP
ESCALA 1:100



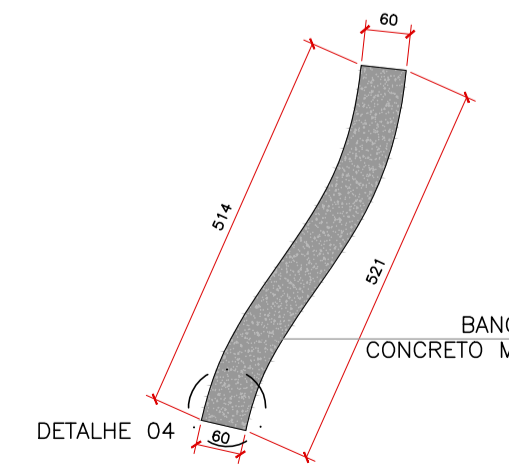
DETALHE 02
COBERTURA RAMP
ESCALA 1:10



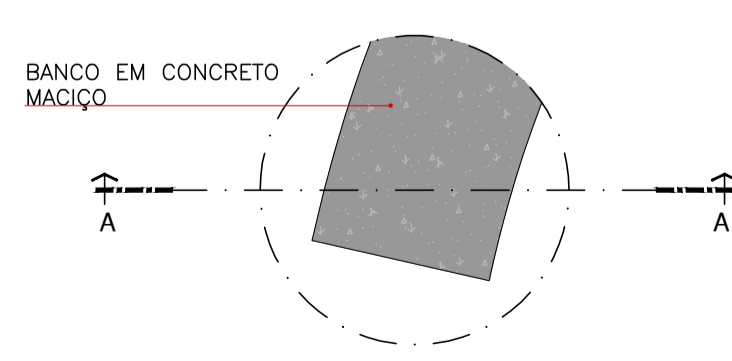
DETALHE 02
CORTE AA
COBERTURA RAMP
ESCALA 1:10



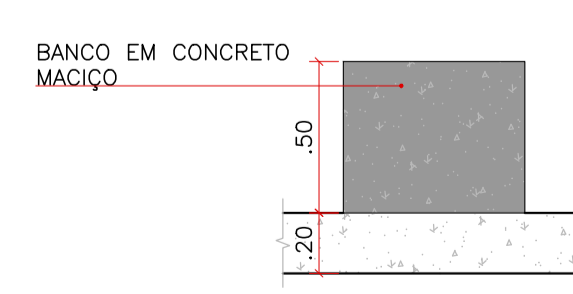
DETALHE 03
COBERTURA RAMP
ESCALA 1:10



PLANTA - BANCO CONCRETO
ESCALA 1:100



DETALHE 04
COBERTURA
ESCALA 1:25



DETALHE 04
CORTE AA
COBERTURA
ESCALA 1:25

CENTRO UNIVERSITARIO DE LAVRAS - UNILAVRAS	
CURSO: ARQUITETURA E URBANISMO	TURMA: 10º PERÍODO
DISCIPLINA: TRABALHO DE CONCLUSÃO DE CURSO	
DOCENTES: AMANDA BURGARELLI	
ASSUNTO: CENTRO DE ACOLHIMENTO E ASSISTÊNCIA À MULHER VÍTIMA DE VIOLÊNCIA COBERTURA E DETALHAMENTO	FOLHA: 06
ALUNO: ANA CAROLINA COSTA MESQUITA	ESCALA: INDICADA
DATA: 22/11/2022	